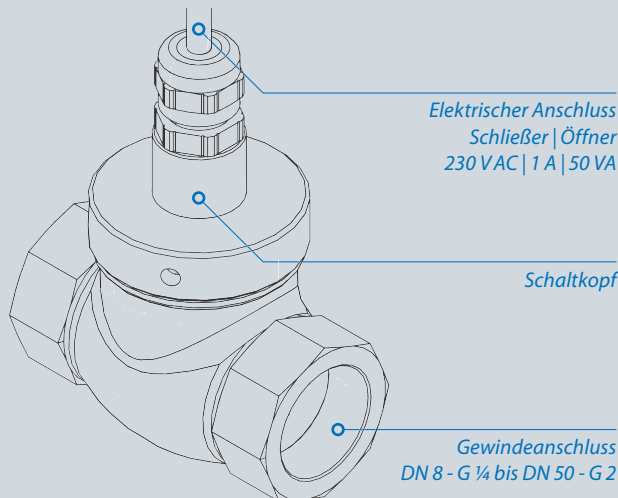


Für zuverlässige Durchflussüberwachung. Robust, zuverlässig, sicher.

Der Durchflusswächter FF kommt in unterschiedlichen Gehäusegrößen von DN 8 bis DN 50 in der industriellen Hochdruck-Reinigungstechnik z. B. bei Industrie-Waschmaschinen, Waschanlagen wie auch in der Kältetechnik oder Hydraulik-Anwendungen zum Einsatz.

Ihre Vorteile auf einen Blick

- Durch werkseitig justierten Schaltwert keine Manipulation möglich
- Hohe Sicherheit durch hohe Schaltwert-Wiederholgenauigkeit
- Flexibel auf der Druckseite im System einsetzbar
- Durch weites Schaltwert-Spektrum ab 0,4 l/min bis 150 l/min umfangreich nutzbar
- Geringe Kosten, da schmutzunempfindlich und wartungsarm



Ansprechende Informationen. Unser Kontakt-Service.

Bei allen Fragen rund um unseren Strömungswächter FF und zur Durchflussmessung hilft Ihnen unser Kontakt-Service gerne persönlich weiter.

+49 2191 9672-0

info@ghm-group.de

www.ghm-group.de/
stroemungswaechter-ff

GHMGROUP
Specialists by Competence.

GHM Messtechnik GmbH | GHM GROUP – Honsberg
Tenter Weg 2–8 | 42897 Remscheid | GERMANY

HONSBERG
Member of GHM GROUP

Strömungswächter FF. Zur Erhöhung der Anlagensicherheit.

INDUSTRIE-SENSOREN
DURCHFLUSS



NEU: bereits ab DN 8 und
0,4 l/min Schaltwert





Kolben-Ventilsitz Bauweise.

Kompakte, platzsparende Bauform.

Das einfache mechanische Wirkprinzip der Kolben-Ventilsitz Bauweise ist platzsparend und kann gerade bei hohen Stückzahlen besonders wirtschaftlich eingesetzt und verbaut werden. Die Bauweise des Strömungswächters FF führt praktisch in allen Fällen zur Wartungsfreiheit. Mittels Volumenstrom wird aus einem Ventilsitz heraus gegen eine Federkraft ein magnetbestückter Kolben angehoben. Durch den Hub erfolgt eine Magnetfeldänderung, wodurch ein hermetisch getrennter Reedschalter betätigt wird und ein elektrisches Signal erzeugt wird. Durch die federgestützte Stabilisierung des Kolbens ist ein Einsatz in allen Einbaulagen möglich.

Schnell und genau

Sie profitieren von einer schnellen Reaktion < 100 ms sowie einer hohen Schaltwert-Wiederholgenauigkeit $> 1.000.000$ Schaltungen. Bei einer durchschnittlichen Schalthäufigkeit von 30 Schaltungen pro Stunde ergibt sich eine Nutzungsdauer von min. 30.000 Betriebsstunden. Der ideale Durchflusswächter mit geringem Druckverlust, um einen zuverlässigen Betrieb Ihrer Applikation zu gewährleisten.

Robust, langlebig, wartungsarm

Bei Brauchwasser-Nutzung in industriellen Anlagen ergeben sich häufig Verschmutzungs-Situationen durch Sedimente und weitere übliche Wasserinhalte. Filtration ist daher ein empfohlener konstruktiver Anlagen-Bestandteil. Der Strömungswächter FF ermöglicht die horizontale Durchströmung des Gehäuses, wodurch die vertikale Funktionskonstruktion nur gering mit Wasserverschmutzungen

belastet wird. Damit wird die Filtrationseffektivität der Gesamtanlage unterstützt, Sie profitieren von mehr Sicherheit und Störungsfreiheit in Ihrer Anwendung.

Fixer Schaltwert: individuell und unmanipulierbar

Sie bestellen, wir justieren. Mit dem Vorteil der Sicherheit, dass Ihre Anwendung genauso läuft, wie Sie es wollen. Individuell und unmanipulierbar. Mit dem Durchflusswächter FF existiert keine Schaltwert-Drift in Ihrer Applikation. In der Reinigungstechnik ist dies bei Heißwasser-Anlagen für die Strömungsüberwachung zu Wärmetauschern ein unverzichtbarer Vorteil und erfüllt einschlägige Vorgaben für den Anlagenbetrieb. Gut für Sie – und die, die Ihre Anlage nutzen.