

LABOPLUS-VHSX

DURCHFLUSSTRANSMITTER SCHRAUBENVOLUMETER

MERKMALE

Die Durchflusstransmitter der Baureihe LABOPLUS-VHSX sind für flüssige, viskose, schmierfähige Medien (z. B. Schmieröl) geeignet. Die Messung erfolgt volumetrisch durch zwei ineinander greifende Messschrauben, die sich angetrieben durch das strömende Medium gegenläufig drehen. Aufgrund der volumetrischen Messmethode arbeiten die Geräte nahezu viskositätsunabhängig.

Ein außerhalb des Strömungsraumes angeordneter Sensor detektiert die Schraubenflanken und erzeugt ein durchflussproportionales Frequenzsignal. Ein Puls entspricht damit einem bestimmten Messvolumen. Im Strömungsraum befinden sich keine Magnete. Die Geräte sind bi-direktional betreibbar. Die Strömungsrichtung wird von der Elektronik detektiert und bei Bedarf am Ausgang dargestellt. Der integrierte Summenzähler arbeitet in Abhängigkeit von der Strömungsrichtung addierend oder subtrahierend.

Die integrierte Elektronik besitzt einen Analogausgang und einen Schaltausgang, der alternativ als Frequenzausgang verwendet werden kann. Darüber hinaus besitzt sie eine IO-Link-Schnittstelle, die die digitale Kommunikation mit dem Sensor zur Konfiguration und zum Auslesen von Messwerten erlaubt.

Die Körper der Geräte bestehen aus Aluminium, die Anschlüsse wahlweise aus Aluminium oder Stahl. SAE-Flansche, die die Montage in der Rohrleitung vereinfachen, sind als Zubehör erhältlich.

Neben der hier vorgestellten Ausführung sind weitere Ausführungen verfügbar:

OMNIPLUS-VHSX mit Display und zweitem Schaltausgang
VHSX direkter Frequenzausgang, nicht justierbar



INTELLIGENTE TECHNOLOGIE

- IO-Link-Schnittstelle



EINFACH EINZURICHTEN UND SCHNELL ZU INSTALLIEREN

- Keine Ein- und Auslaufstrecken erforderlich
- Anschlüsse steck- und drehbar



ROBUST UND ZUVERLÄSSIG

- Misst und überwacht viskose Medien (Öl) 1,4...1500 l/min
- Hohe Genauigkeit



MAXIMALE FLEXIBILITÄT

- Geringe Viskositätsabhängigkeit
- Bis 40.000 mm²/s (cSt) einsetzbar

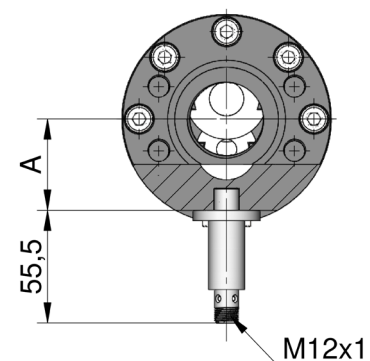
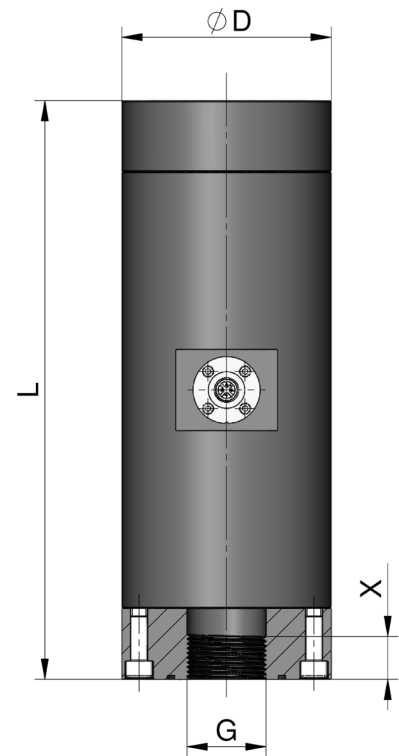
Technische Daten

Messprinzip	Schraubenvolumeter	
Nennweite	DN 25...DN 50	
Anschlussart	Innengewinde G 1...G 2	
Messbereiche	siehe Tabelle	
Messunsicherheit	±1 % vom Messwert bei 20 mm ² /s im spezifizierten Messbereich	
Druckfestigkeit	mit Aluminium-Anschluss	PN 160
	mit Aluminium-Anschluss und SAE-Flansch	PN 350
	mit Stahl-Anschluss mit oder ohne SAE-Flansch	PN 350
Medium	Öl oder andere nicht-aggressive, schmierfähige Fluide	
Medientemperatur	-20...+85 °C	
Umgebungstemp.	-20...+70 °C	
Lagertemperatur	-25...+85 °C	
Werkstoffe medienberührt	Gehäuse	Aluminium
	Anschlüsse	Aluminium optional Stahl
	Messschrauben	Stahl
	Dichtungen	FKM
Versorgungsspannung	18...30 V DC	
Stromaufnahme	max. 200 mA	
IO-Link- Spezifikation	IO-Link Revision	V1.1.3
	Bitrate	COM2 (38400 Bit/s)
	Minimale Zykluszeit	20 ms
	SIO-Mode	ja
	Portklasse	A
	Blockparametrierung Datenhaltung	ja ja
Analogausgang	Strom:	4...20 mA
		0...20 mA
	Spannung:	0...10 V
		2...10 V
		0...5 V
	1...5 V	
	0,5...4,5 V	
Schaltausgang	Transistorausgang Push-Pull, parametrierbar als NPN o.C. kurzschluss- und verpolungsfest $I_{out} = 100 \text{ mA max.}$	
	Am Gerät konfigurierbar als	
	<ul style="list-style-type: none"> • Grenzwertschalter • Frequenzausgang • Pulsausgang • Signalausgang für Vorwahlzähler 	
Elektrischer Anschluss	Rundsteckverbinder M12x1, 4 polig	
Schutzart	IP65 / IP67	
Konformität	CE	

Abmessungen

		G	L	ØD	X	A
LABOPLUS-VHSX-						
...025...1040	●	G 1	220	88	20	39,0
...032...0350	●	G 1¼	285	103	22	45,0
...040...0550	○	G 1½	332	122	24	48,8
...040...0800	●		340	138		66,5
...050...1000	○	G 2	396	155	33	71,0
...050...1500	●		405	168		77,3

LABOPLUS-VHSX ohne SAE-Flansch



Bereiche

Type	Messbereich l/min (H ₂ O)	Qmax l/min (H ₂ O)
LABOPLUS-VHSX-025...0140	1,4... 140	200
LABOPLUS-VHSX-032...0350	3,5... 350	500
LABOPLUS-VHSX-040...0550	5,5... 550	800
LABOPLUS-VHSX-040...0800	8,0... 800	1200
LABOPLUS-VHSX-050...1000	10,0...1000	1600
LABOPLUS-VHSX-050...1500	15,0...1500	2200

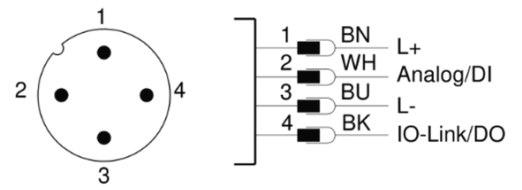
Bestellschlüssel

LABOPLUS-VHSX - 1. 2. 3.

● = Standard ○ = Option

1. Nennweite				
025	●	DN 25 - G 1		
032	●	DN 32 - G 1 ¹ / ₄		
040	●	DN 40 - G 1 ¹ / ₂		
050	●	DN 50 - G 2		
2. Anschlusswerkstoff				
A	●	Aluminium eloxiert		
S	○	Stahl		
3. Messbereich				
0140	●	1,4... 140 l/min		●
0350	●	3,5... 350 l/min		●
0550	○	5,5... 550 l/min	●	
0800	●	8,0... 800 l/min	●	
1000	○	10,0...1000 l/min	●	
1500	●	15,0...1500 l/min	●	

Anschlussbild



Steckverbinder
M12 x 1

Zubehör

SAE-Flansche

Bestellbezeichnung		Gewicht (pro Paar)
SAE-VHSX-025	1 Paar für VHSX-025	2,3 kg
SAE-VHSX-032	1 Paar für VHSX-032	3,2 kg
SAE-VHSX-040	1 Paar für VHSX-040	4,6 kg
SAE-VHSX-050	1 Paar für VHSX-050	9,6 kg

Kabel mit Rundsteckverbinder M12x1, 4polig
(nicht im Lieferumfang)

Abmessungen

LABOPLUS-VHSX-		G	L1	H	X1	X2	M	B	C	E	F
...025...1040	●	G 1	324	52	20	20	12	57,1	27,8	80	69
...032...0350	●	G 1¼	381	48	22	22	14	66,7	31,6	94	77
...040...0550	○	G 1½	448	58	24	24	16	79,4	36,5	106	89
...040...0800	●		456								
...050...1000	○	G 2	544	74	33	35	20	96,8	44,4	135	116
...050...1500	●		553								

LABOPLUS-VHSX mit SAE-Flansch

