

LABOPLUS-RRH

FLÜGELRAD-DURCHFLUSSMESSER MIT IO-LINK

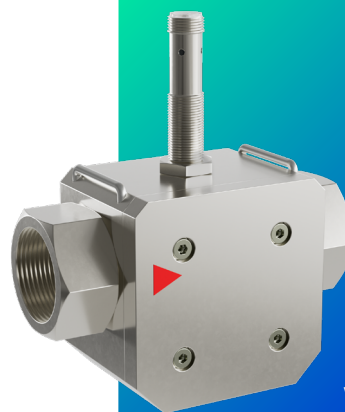
MERKMALE

Die Durchflusstransmitter der Baureihe LABOPLUS-RRH arbeiten mit einem Flügelrad, das durch das strömende Medium in Rotation versetzt wird. Die Drehzahl des Rotors hängt linear von der Durchflussrate ab. Der Rotor aus PVDF ist mit Magneten bestückt, die von einem außerhalb des Strömungsraumes angeordneten Hall-Sensor detektiert werden und so die Messung der Drehzahl ermöglichen.

Der Rotor besitzt eine bruchfeste Keramikachse, die in langlebigen Spezial-Kunststofflagern läuft.

Das Gehäuse besteht aus Messing (vernickelt) oder alternativ aus Edelstahl. Die integrierte Elektronik besitzt einen Analogausgang und einen Schaltausgang, der alternativ als Frequenzausgang verwendet werden kann. Darüber hinaus besitzt sie eine IO-Link-Schnittstelle, die die digitale Kommunikation mit dem Sensor zur Konfiguration und zum Auslesen von Messwerten erlaubt.

Neben der hier vorgestellten Ausführung sind weitere Ausführungen verfügbar:
OMNIPLUS-RRH mit Display und zweitem Schaltausgang
RRH direkter Frequenzausgang, nicht justierbar

 IO-Linkwww.senseca.com

INTELLIGENTE TECHNOLOGIE

- IO-Link-Schnittstelle



EINFACH EINZURICHTEN UND SCHNELL ZU INSTALLIEREN

- Keine Ein- und Auslaufstrecken erforderlich
- Anschlüsse steck- und drehbar



ROBUST UND ZUVERLÄSSIG

- Lange Lebensdauer durch hochwertige Keramikachse und Spezial-Kunststofflager



MAXIMALE FLEXIBILITÄT

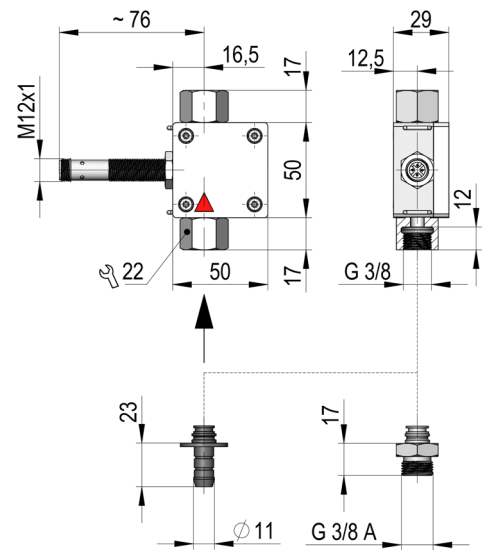
- Modulare Bauweise mit unterschiedlichen Anschlussystemen

Technische Daten

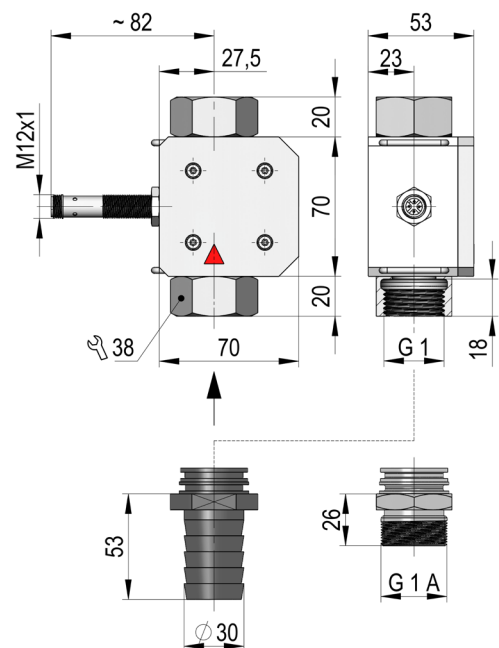
Messprinzip	Magnetbestücktes Flügelrad Detektion mit Hall-Sensor	
Nennweite	DN 10 (LABOPLUS-RRH-010) DN 25 (LABOPLUS-RRH-025)	
Mechanischer Anschluss	Innengewinde G 3/8, G 1 Außengewinde G 3/8 A, G 1 A Schlauchtülle Ø11, Ø30 (andere Gewinde, Quetsch- und Steckanschlüsse, Anschlüsse mit Konstantern oder Begrenzern auf Anfrage)	
Messbereiche	0,1...100 l/min (siehe Tabelle „Bereiche“)	
Messunsicherheit	±3 % vom Messwert	
Medium	Wasser oder andere niedrigviskose Flüssigkeiten	
Druckverlust	max. 0,5 bar	
Druckfestigkeit	PN 100	
Medientemperatur	0...+70 °C	
Lagertemperatur	-20...+80 °C	
Werkstoffe medienberührt	Gehäuse	CW614N vernickelt oder 1.4305
	Flügelrad	PVDF mit Magneten, Epoxidharz
	Lager	Iglidur X
	Achse	Keramik ZrO ₂ -TZP
	Dichtung	FKM optional: NBR, EPDM
Versorgungsspannung	18...30 V DC	
Stromaufnahme	max. 200 mA	
IO-Link-Spezifikation	IO-Link Revision	V1.1.3
	Bitrate	COM2 (38400 Bit/s)
	Minimale Zykluszeit	20 ms
	SIO-Mode	ja
	Portklasse	A
	Blockparametrierung	ja
	Datenhaltung	ja
Analogausgang	Strom:	4...20 mA 0...20 mA
	Spannung:	0...10 V 2...10 V 0...5 V 1...5 V 0,5...4,5 V
Schaltausgang	Transistorausgang Push-Pull, parametrierbar als NPN o.C. kurzschluss- und verpolungsfest I _{out} = 100 mA max. Am Gerät konfigurierbar als <ul style="list-style-type: none"> • Grenzwertschalter • Frequenzausgang • Pulsausgang • Signalausgang für Vorwahlzähler 	
Elektrischer Anschluss	Rundsteckverbinder M12x1, 4 polig	
Schutzart	IP65 / IP67	
Konformität	CE	
Gewicht	LABOPLUS-RRH-010	ca. 0,69 kg
	LABOPLUS-RRH-025	ca. 1,95 kg

Abmessungen

LABOPLUS-RRH-010 Modellreihe



LABOPLUS-RRH-025 Modellreihe



Bereiche

Type	Messbereich l/min (H ₂ O)	Qmax l/min (H ₂ O)
LABOPLUS-RRH-010...020	0,1... 1,5	1,8
LABOPLUS-RRH-010...050	0,2... 10,0	12,0
LABOPLUS-RRH-010...070	0,4... 12,0	14,4
LABOPLUS-RRH-025...080	2,0... 30,0	36,0
LABOPLUS-RRH-025...120	3,0... 60,0	72,0
LABOPLUS-RRH-025...160	4,0...100,0	120,0

Bestellschlüssel

LABOPLUS-RRH - 1. 2. 3. 4. 5. 6. 7. **05M**

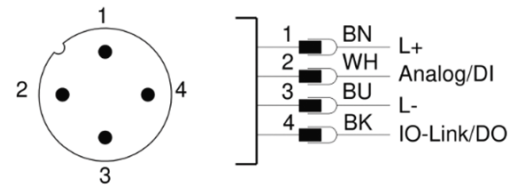
● = Standard ○ = Option

1. Nennweite		
010	●	DN 10
025	●	DN 25
2. Mechanischer Anschluss		
G	●	Innengewinde
A	○	Außengewinde
T	○	Schlauchtülle
3. Anschlusswerkstoff		
M	●	CW614N vernickelt
K	●	1.4305
4. Gehäusewerkstoff		
M	●	CW614N
K	●	1.4305
5. Einstrombohrung		
020		Ø 2,0 mm
050		Ø 5,0 mm
070		Ø 7,0 mm
080		Ø 8,0 mm
120		Ø12,0 mm
160		Ø16,0 mm
6. Dichtungswerkstoff		
V	●	FKM
E	○	EPDM
N	○	NBR
7. Flügelrad		
05M	●	Mit 5 Magneten

Zubehör

Kabel mit Rundsteckverbinder M12x1, 4polig
(nicht im Lieferumfang)

Anschlussbild



Steckverbinder
M12 x 1