

Durchflusstransmitter OMNIPLUS-HR1MV



- Robustes industrietaugliches Durchflussmessgerät
- zur Verwendung mit Wasser oder Ölen (viskositäts-stabilisiert)
- Keine Ein- und Auslaufstrecken erforderlich
- Ein Analogausgang (10 V oder 20 mA umschaltbar)
- Zwei Schaltausgänge
- IO-Link-Schnittstelle

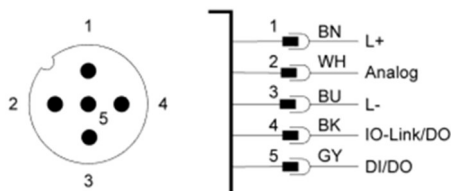
Produktbeschreibung

Die Durchflusstransmitter der Baureihe OMNIPLUS-HR1MV arbeiten nach dem Prinzip des federgestützten Schwebekörpers. Ein magnetbestückter Schwebekörper wird durch das strömende Medium gegen die Kraft einer Feder ausgelenkt. Die Auslenkung ist ein Maß für die Durchflussrate. Die Position des Schwebekörpers wird außerhalb des Strömungsraumes mit Hilfe von Magnetfeldsensoren erfasst.

Die integrierte Elektronik besitzt eine LCD-Anzeige sowie einen Analogausgang und zwei Schaltausgänge und ist durch den Benutzer auf einfache Weise konfigurierbar. Darüber hinaus besitzt sie eine IO-Link-Schnittstelle, die die digitale Kommunikation mit dem Sensor erlaubt.

Anschlussbild

Steckverbinder M12 x 1 PIN - Belegung



Technische Daten

Messprinzip	Federgestützter Schwebekörper	
Nennweite	DN 32 / DN 40 / DN 50	
Mechanischer Anschluss	Innengewinde G 1¼ ... G 2 (weitere Anschlussarten auf Anfrage)	
Messbereiche	2 ... 200 l/min (siehe Tabelle „Bereiche“)	
Messunsicherheit	±3 % vom Endwert zzgl. Viskositätsabhängigkeit	
Medium	Öle oder andere viskose Medien (30 ... 200 mm²/s)	
Druckfestigkeit	PN 200	
Medien-temperatur	-20 ... +85 °C optional -20 ... +150 °C (mit Distanzstücken)	
Lagertemperatur	-20 ... +80 °C	
Werkstoffe medienberührt	<u>Messingausführung</u>	<u>Edelstahlausführung</u>
	CW614N vernickelt	1.4571
	CW614N	1.4404
	1.4310	1.4310
	Hartferrit	Hartferrit (PTFE-beschichtet)
	NBR (DN 32/40)	FKM (DN 32/40)
Versorgungsspannung	18 ... 30 V DC	
Stromaufnahme	< 130 mA (SIO-Mode, unbelastete Ausgänge)	
IO-Link-Spezifikation	IO-Link Revision	V1.1
	Bitrate	COM2 (38400 Bit/s)
	Minimale Zykluszeit	20 ms
	SIO-Mode	ja
	Port class	A kompatibel
	Blockparametrierung	ja
	Data storage	ja
Analogausgang	Strom:	4 ... 20 mA 0 ... 20 mA
	Spannung:	0 ... 10 V 2 ... 10 V 0 ... 5 V 1 ... 5 V 0,5 ... 4,5 V
Schaltausgänge	2 Transistorausgänge Push-Pull, parametrierbar als NPN o.C. kurzschluss- und verpolungsfest I _{out} = 100 mA max. je Ausgang	
	Am Gerät konfigurierbar als	
	<ul style="list-style-type: none"> ● Grenzwertschalter ● Frequenzausgang ● Pulsausgang ● Signalausgang für Vorwahlzähler 	
Anzeige	grafisches 1,2 Zoll-LCD (transfektiv) 128 x 64 Pixel Hintergrundbeleuchtung weiß, rot bei Alarmmeldung	
Elektrischer Anschluss	Rundsteckverbinder M12x1, 5-polig	
Schutzart	IP65 / IP67	
Konformität	CE	

Produktinformation

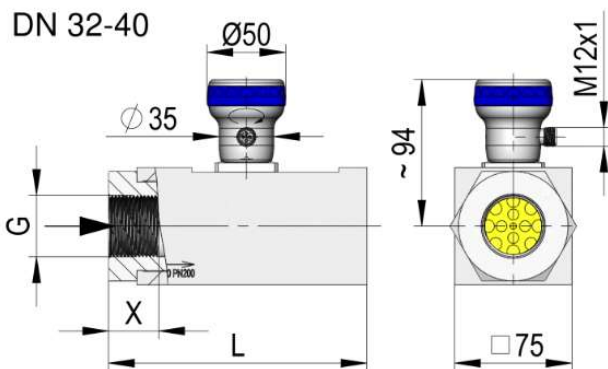
OMNIPLUS-HR1MV

Bereiche

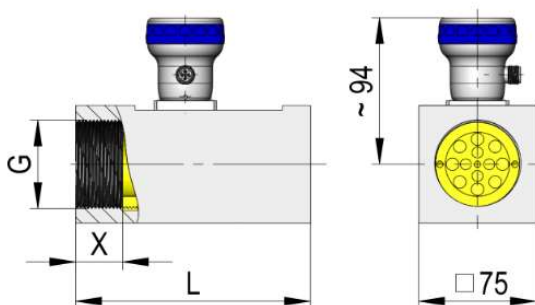
Messbereich l/min (Öl 30 ... 200 mm ² /s)	Q _{max} l/min
2 ... 12	50
5 ... 25	60
10 ... 40	100
20 ... 60	150
30 ... 100	200
50 ... 150	230
100 ... 200	250

Abmessungen und Gewichte

Type OMNIPLUS-	G	X mm	L mm	SW mm	Gewicht ca. kg
HR1MV-032	G 1 1/4	29	165	70	5,8
HR1MV-040	G 1 1/2	29	165	70	5,5
HR1MV-050	G 2	26	150	-	5,0



DN 50



Bestellschlüssel

1. 2. 3. 4. 5. 6.
OMNIPLUS-HR1MV - G

● = Standard ○ = Option

1. Nennweite	
032	● DN 32
040	● DN 40
050	● DN 50
2. Mechanischer Anschluss	
G	● Innengewinde
3. Gehäusewerkstoff	
M	● Messing
K	● Edelstahl
4. Messbereich	
012	● 2 ... 12 l/min
025	● 5 ... 25 l/min
040	● 10 ... 40 l/min
060	● 20 ... 60 l/min
100	● 30 ... 100 l/min
150	● 50 ... 150 l/min
200	● 100 ... 200 l/min
5. Option 1	
H	○ Erweiterter Temperaturbereich 150 °C (mit Distanzstücken)
6. Option 2	
T	○ Elektronik voll vergossen, für erhöhte klimatische Belastungen (hohe Luftfeuchtigkeit und/oder stark wechselnde Temperaturen)

Zubehör

Kabel mit Rundsteckverbinder M12x1 / 5polig
(nicht im Lieferumfang enthalten)