

Durchflusstransmitter OMNIPLUS-HD2



- Robustes industrietaugliches Durchflussmessgerät
- Geeignet für viskose Medien (viskositäts-stabilisiert)
- Hohe Druckfestigkeit (PN 200, optional PN500)
- Keine Ein- und Auslaufstrecken erforderlich
- Ein Analogausgang (10 V oder 20 mA umschaltbar)
- Zwei Schaltausgänge
- IO-Link-Schnittstelle

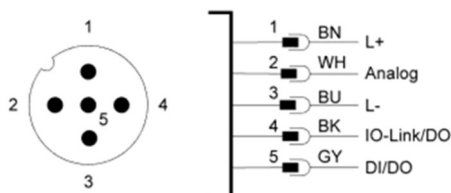
Produktbeschreibung

Die Durchflusstransmitter der Baureihe OMNIPLUS-HD2 arbeiten nach dem Prinzip des federgestützten Schwebekörpers. Ein magnetbestückter Schwebekörper wird durch das strömende Medium gegen die Kraft einer Feder ausgelenkt. Die Auslenkung ist ein Maß für die Durchflussrate. Die Position des Schwebekörpers wird außerhalb des Strömungsraumes mit Hilfe von Magnetfeldsensoren erfasst.

Die integrierte Elektronik besitzt eine LCD-Anzeige sowie einen Analogausgang und zwei Schaltausgänge und ist durch den Benutzer auf einfache Weise konfigurierbar. Darüber hinaus besitzt sie eine IO-Link-Schnittstelle, die die digitale Kommunikation mit dem Sensor erlaubt.

Anschlussbild

Steckverbinder M12 x 1 PIN - Belegung



Technische Daten

Messprinzip	Federgestützter Schwebekörper	
Nennweite	DN 8 ... DN 25	
Mechanischer Anschluss	Innengewinde G 1/4 ... G 1 (weitere Anschlussarten auf Anfrage)	
Messbereiche	0,5 ... 60 l/min (siehe Tabelle „Bereiche“)	
Messunsicherheit	±3 % vom Endwert	
Medium	Öle und andere viskose Medien mit Viskositäten im Bereich 30 ... 330 mm ² /s	
Druckverlust	1,1 ... 3,5 bar @ Q _{max} (siehe Tabelle)	
Druckfestigkeit	PN 200 (PN 500 auf Anfrage)	
Medien-temperatur	-20 ... +85 °C optional -20 ... +150 °C (mit Distanzstücken)	
Lagertemperatur	-20 ... +80 °C	
Werkstoffe medienberührt	<u>Messingausführung</u>	<u>Edelstahlausführung</u>
	CW614N vernickelt	1.4571
	CW614N	1.4404
	1.4310	1.4310
	Hartferrit	Hartferrit (PTFE-beschichtet)
	NBR	FKM
Versorgungsspannung	18 ... 30 V DC	
Stromaufnahme	< 130 mA (SIO-Mode, unbelastete Ausgänge)	
IO-Link-Spezifikation	IO-Link Revision	V1.1
	Bitrate	COM2 (38400 Bit/s)
	Minimale Zykluszeit	20 ms
	SIO-Mode	ja
	Port class	A kompatibel
	Blockparametrierung	ja
Data storage	ja	
Analogausgang	Strom:	4 ... 20 mA
		0 ... 20 mA
	Spannung:	0 ... 10 V
		2 ... 10 V
		0 ... 5 V
	1 ... 5 V	
	0,5 ... 4,5 V	
Schaltausgänge	2 Transistorausgänge Push-Pull, parametrierbar als NPN o.C. kurzschluss- und verpolungsfest I _{out} = 100 mA max. je Ausgang Am Gerät konfigurierbar als <ul style="list-style-type: none"> ● Grenzwertschalter ● Frequenzgang ● Pulsausgang ● Signalausgang für Vorwahlzähler 	
Anzeige	grafisches 1,2 Zoll-LCD (transfektiv) 128 x 64 Pixel Hintergrundbeleuchtung weiß, rot bei Alarmmeldung	
Elektrischer Anschluss	Rundsteckverbinder M12x1, 5-polig	
Schutzart	IP65 / IP67	
Konformität	CE	

Produktinformation

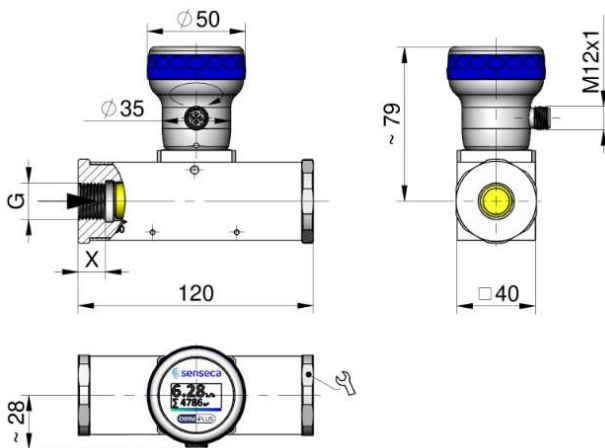
OMNIPLUS-HD2

Bereiche und Druckverluste

Messbereich l/min	Q _{max} l/min	Druckverlust bar @ Q _{max} Viskosität mm ² /s					Viskositäts- stabilität ±8%, min.
		30	60	100	205	330	
0,5 ... 8	12	1,1	1,4	1,6	2,8	3,5	±0,3 l/min
1,5 ... 15	22	2,2	2,3	2,4	2,8	3,5	±0,5 l/min
2,5 ... 25	35	1,9	2,0	2,1	2,3	2,9	±0,8 l/min
6,0 ... 40	60	1,9	2,0	2,1	2,3	2,6	±2,7 l/min
12,0 ... 60	80	2,1	2,3	2,4	2,6	2,8	±3,0 l/min

Abmessungen und Gewichte

	Type OMNIPLUS-	G	X mm	SW	Gewicht ca. kg
Messing	HD2-008GM	G 1/4	15	40	1,6
	HD2-010GM	G 3/8			1,6
	HD2-015GM	G 1/2			1,5
	HD2-020GM	G 3/4			1,5
	HD2-025GM	G 1			1,4
Edelstahl	HD2-008GK	G 1/4	15	41	1,6
	HD2-010GK	G 3/8			1,6
	HD2-015GK	G 1/2			1,5
	HD2-020GK	G 3/4			1,5
	HD2-025GK	G 1			1,4



Bestellschlüssel

OMNIPLUS-HD2 - 1. 2. 3. 4. 5. 6.

● = Standard ○ = Option

1. Nennweite	
008	● DN 08
010	● DN 10
015	● DN 15
020	● DN 20
025	● DN 25
2. Mechanischer Anschluss	
G	● Innengewinde
3. Gehäusewerkstoff	
M	● Messing
K	● Edelstahl
4. Messbereich	
008	● 0,5 ... 8 l/min
015	● 1,5 ... 15 l/min
025	● 2,5 ... 25 l/min
040	● 6,0 ... 40 l/min
060	● 12,0 ... 60 l/min
5. Option 1	
H	○ Erweiterter Temperaturbereich 150 °C (mit Distanzstücken)
6. Option 2	
T	○ Elektronik voll vergossen, für erhöhte klimatische Belastungen (hohe Luftfeuchtigkeit und/oder stark wechselnde Temperaturen)

Zubehör

Kabel mit Rundsteckverbinder M12x1 / 5polig
(nicht im Lieferumfang enthalten)