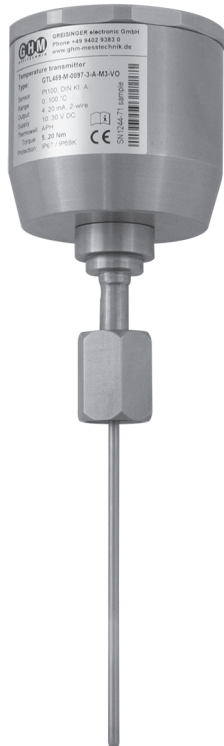


Produktinformation

Temperatursensor

# Temperatursensor GTL 459



In  
Verbindung  
mit APH G12




- G 3/8“ Überwurfmutter
- hygienegerechte und leicht sterilisierbare Messstelle
- Sensor komplett aus Edelstahl

## Merkmale

Anwendung finden die Temperaturfühler in der Temperaturüberwachung in Rohren und Behältern, bei der Temperaturmessung in Heißdampf- und Druckleitungen (geschlossener Prozess) sowie bei der Überwachung des CIP- / SIP-Vorganges.

Die Fühler sind mit und ohne integriertem Messumformer lieferbar und mit verschiedenen elektrischen Anschlüssen erhältlich.

## Technische Daten

Temperaturbereiche	: Umgebung: -40..+80 °C Fühlerspitze: -40..+200 °C CIP- / SIP-Temperatur: 140 °C < 30 min.
Messwiderstand	: Pt100
Genauigkeit	: Klasse A, Klasse AA
elektr. Anschluss	: M12-Stecker (4-polig), bzw. Kabelverschraubung M16x1,5 Polyamid (PA) oder Edelstahl (1.4305)
Prozessanschluss	: Tauchhülse, G 3/8 Außengewinde passende Adapter- und Einschweißhülsen APHG12, APHK25, APHZ18
	
Anzugsmoment	: Handfest
Tauchlängen	: 37, 83, 97, 160 mm
Fühlerkopf	: Edelstahlrundgehäuse Ø 59 mm

### Schutzrohr und Fühlerspitze:

Ø 3 mm	: Schutzrohr Ø 3 mm
Ansprechzeit	: T <sub>90</sub> ≤ 1,5 s (ohne Tauchhülse) T <sub>90</sub> ≤ 15 s (mit Tauchhülse: <i>Hier empfehlen wir den Einsatz von Wärmeleitpaste um die genannte Ansprechzeit um bis zu 50 % zu verkürzen!</i> )

Betriebsdruck : max. 10 bar

### Material

Fühlerkopf	: 1.4305
Schutzrohr und Spitze	: 1.4404
Überwurfmutter	: 1.4408

Schutzklasse : IP67 / IP69K

CE-Konformität : EN 61326-1:2013 / EN 61326-2-3:2013  
EN 50581:2012

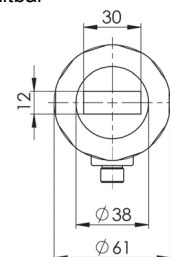
## Messumformer GMTL1

Messbereiche	: -10..+40 °C * / 0..50 °C * / 0..100 °C * 0..150 °C * / 0..200 °C * oder frei im Bereich -20..200 °C **
Hilfsspannung	: 10..30 V DC
Messausgang	: analog, 4..20 mA, 2-Leiter
Ausgangssignal im Fehlerfall	: < 3,75 mA oder > 21,5 mA, einstellbar *
Filter	: integrierter Tiefpassfilter, 4-stufig *
Reaktionszeit	: < 150 ms (Filter 0), < 300 ms (Filter 1) < 800 ms (Filter 2), < 3 s (Filter 3)
Umgebungstemperatur	: -40..+70 °C
Messgenauigkeit	: < 0,2 % FS
Temperaturdrift	: < 0,01 % FS / K

## Messumformer GTML1 mit Vor-Ort-Anzeige

Messumformer mit integrierter **Vor-Ort-Anzeige (LCD)** nur in Kombination mit elektrischem Anschluss: Kabelanschluss M12-Stecker (weitere Informationen siehe Messumformer GTML1)

Anzeige	: 4-stellige LCD
Anzeigeeinheit	: °C oder °F, einstellbar *
Auflösung	: 0,1 °C oder 1 °C, einstellbar *
Hintergrundbeleuchtung	: ein-, ausschaltbar *
Umgebungstemperatur	: -20..+60 °C



- \* Programmierung über GTL - Configurations tool (Zubehör) oder über Taster (nur mit Vor-Ort-Anzeige)
- \*\* Programmierung über GTL - Configurations tool (Zubehör)

**Hinweis:** Angaben in **fett** kennzeichnen den Auslieferungszustand

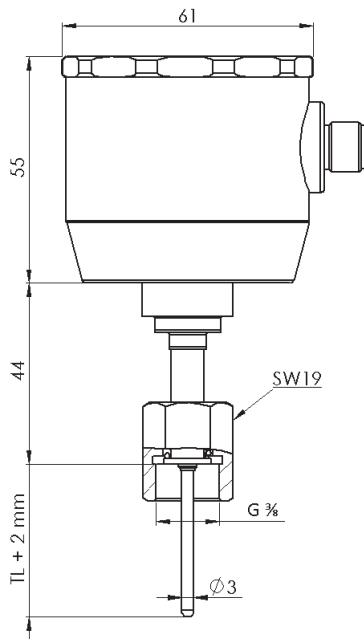
## Messumformer RT420

Messbereiche	: -10..40 °C / 0..50 °C / 0..100 °C / 0..150 °C / 0..200 °C
Hilfsspannung	: 8..35 V DC
Messausgang	: analog 4..20 mA / 2-Leiter Bürde <600 Ω (bei Ub=24 V)
Umgebungstemperatur	: -40..85 °C
Messgenauigkeit	: < +/- 0,1% vom Messbereich
Temperaturdrift	: < 0,01 %/K (Nullpunkt und Steilheit)

**Produktinformation**

**Temperatursensor**

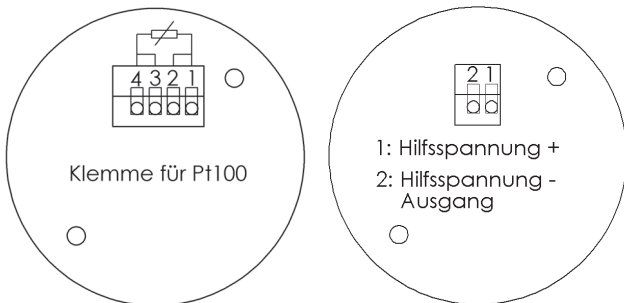
**Abmessungen**



**Anschluss**

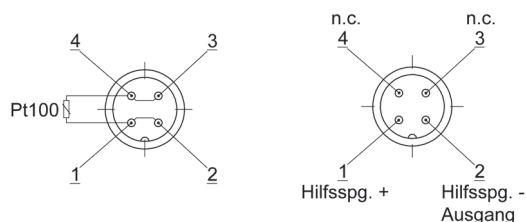
Bei elektr. Anschluss: Kabelverschraubung

Ohne Messumformer (4-Leiter):      Mit Messumformer (2-Leiter):



Bei elektr. Anschluss: Kabelanschluss M12-Stecker

Ohne Messumformer (4-Leiter):      Mit Messumformer (2-Leiter):



**Bestellschlüssel**

1. 2. 3. 4. 5. 6. 7. 8. 9.  
 GTL  -  -  -  -  -  -  -  -

<b>1. Ausführung</b>	459 G 3/8" mit Überwurfmutter
<b>2. Elektrischer Anschluss</b>	P Kabelverschraubung Polyamid (PA) V Kabelverschraubung Edelstahl (1.4305) M M12-Stecker
<b>3. Tauchlänge TL</b>	0037 37 mm 0083 83 mm 0097 97 mm 0160 160 mm xxxx Beliebige Tauchlänge in mm: ab 200 mm bis max. 500 mm, (Mehrpreis ab 200 mm je weitere angefangene 100 mm)
<b>4. Durchmesser Schutzrohr und Fühlerspitze</b>	3 Ø 3 mm
<b>5. Genauigkeitsklasse</b>	A Klasse A D Klasse AA (1/3 Klasse B)
<b>6. Messumformer</b>	0 ohne Messumformer M fest integrierter Messumformer GTML1, ohne Anzeige V fest integrierter Messumformer GTML1, Vor-Ort-Anzeige (LCD) R austauschbarer Messumformer RT420
<b>7. Messbereich</b>	0 ohne Messumformer 1 Messbereich -10..+40 °C 2 Messbereich 0..50 °C 3 Messbereich 0..100 °C 4 Messbereich 0..150 °C 5 Messbereich 0..200 °C B Messumformer mit Sondermessbereich (Bei Kopftransmitter T19 nicht möglich) Sondermessbereich gesondert angeben, z.B.: 0..75 °C oder -20..+30 °C; Mindestspanne von 50 °C einhalten.
<b>8. Option</b>	00 ohne Option H mit Halsrohr (100 mm)
<b>9. Zeugnis nach DIN EN 10204 (nur bei Bedarf angeben, Mehrfachnennungen sind möglich)</b>	WZ2.2 Werkzeugezeugnis 2.2 APZ2P Abnahmeprüfzeugnis 3.1 mit 2 Messpunkten (0°C / 70°C) APZ3P Abnahmeprüfzeugnis 3.1 mit 3 Messpunkten (0°C, 70°C + 1 Prüfpunkt frei wählbar) APZ4P Abnahmeprüfzeugnis 3.1 mit 4 Messpunkten (0°C, 70°C + 2 Prüfpunkte frei wählbar)

**Hinweis zur Vor-Ort-Anzeige (LCD):**

1) Fest integrierter Messumformer GTML1 (programmierbar) mit Vor-Ort-Anzeige (LCD) nur in Verbindung mit elektrischem Anschluss: Kabelanschluss M12-Stecker.  
 Informationen zu den passenden Adapter-/Einschweißhülsen finden Sie im Kapitel Zubehör.