

Produktinformation

Temperatursensor

**Temperatursensor  
 GTL 349**



- ohne Gewinde
- hygienegerechte und leicht sterilisierbare Messstelle
- Sensor komplett aus Edelstahl

**Merkmale**

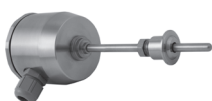
Die Temperaturfühler dienen der Temperaturmessung in Rohren unterschiedlicher Nennweite und dem Einbau in dünnwandigen Rohren und Behälter.

Anwendung finden die Temperaturfühler in der Prozessüberwachung z.B. in einer Rohrkrümmung, der Temperaturerfassung in Druckleitungen oder bei der Messung von pastösen Medien in Rohren.

Für die Einbaulänge der Fühler ist durch den Einsatz einer Klemmringverschraubung variierbar. Die Fühler sind mit und ohne integriertem Messumformer lieferbar und mit verschiedenen elektrischen Anschlüssen erhältlich.

**Technische Daten**

|                    |  |                  |
|--------------------|--|------------------|
| Temperaturbereiche | : Umgebung:  | -40..+80 °C      |
|                    | : Fühlerspitze:  | -40..+200 °C     |
|                    | : CIP- / SIP-Temperatur:   | 140 °C < 30 min. |
| Messwiderstand     | : Pt100  |                  |
| Genauigkeit        | : Klasse A, Klasse AA  |                  |
| elektr. Anschluss  | : M12-Stecker (4-polig), bzw. Kabelverschraubung M16x1,5 Polyamid (PA) oder Edelstahl (1.4305) |                  |
| Prozessanschluss   | : kein Gewinde<br>passende Einschweißmuffen z.B.: GKEV-25/76, GEMK-25/76                       |                  |



|              |                                |
|--------------|--------------------------------|
| Einbaulängen | : 50, 100, 150, 250 mm         |
| Fühlerkopf   | : Edelstahlrundgehäuse Ø 59 mm |

**Schutzrohr und Fühlerspitze:**

|        |  |
|--------|--|
| Ø 6 mm | : Schutzrohr Ø 6 mm ohne Verjüngung                    |
| Ø 3 mm | : Schutzrohr Ø 6 mm mit verjüngter Fühlerspitze Ø 3 mm |

|              |                                      |
|--------------|--------------------------------------|
| Ansprechzeit | : FS Ø 3 mm: T <sub>90</sub> ≤ 1,5 s |
|              | : FS Ø 6 mm: T <sub>90</sub> ≤ 7,4 s |

|               |               |
|---------------|---------------|
| Betriebsdruck | : max. 10 bar |
|---------------|---------------|

**Material**

|                       |                                    |
|-----------------------|------------------------------------|
| Fühlerkopf            | : 1.4305 (V2A)                     |
| Schutzrohr und Spitze | : 1.4404 (V4A)                     |
|                       | : FDA-konform, lebensmittelgerecht |

|                |   |
|----------------|---|
| Schutzklasse   | : IP67 / IP69K  |
| CE-Konformität | : EN 61326-1:2013 / EN 61326-2-3:2013 / EN 50581:2012 |

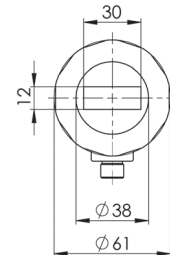
**Messumformer GMTL1**

|                              |  |
|------------------------------|--|
| Messbereiche                 | : -10..+40 °C * / 0..50 °C * / 0..100 °C *<br>0..150 °C * / 0..200 °C *<br>oder frei im Bereich -20..200 °C ** |
| Hilfsspannung                | : 10..30 V DC  |
| Messausgang                  | : analog, 4..20 mA, 2-Leiter   |
| Ausgangssignal im Fehlerfall | : < 3,75 mA oder > 21,5 mA, einstellbar *  |
| Filter                       | : integrierter Tiefpassfilter, 4-stufig *  |
| Reaktionszeit                | : < 150 ms (Filter 0), < 300 ms (Filter 1)<br>< 800 ms (Filter 2), < 3 s (Filter 3)                            |
| Umgebungstemperatur          | : -40..+70 °C  |
| Messgenauigkeit              | : < 0,2 % FS   |
| Temperaturdrift              | : < 0,01 % FS / K  |

**Messumformer GTML1 mit Vor-Ort-Anzeige**

Messumformer mit integrierter **Vor-Ort-Anzeige (LCD)** nur in Kombination mit elektrischem Anschluss: Kabelanschluss M12-Stecker (weitere Informationen siehe Messumformer GTML1)

|                        |                                   |
|------------------------|-----------------------------------|
| Anzeige                | : 4-stellige LCD                  |
| Anzeigeeinheit         | : °C oder °F, einstellbar *       |
| Auflösung              | : 0,1 °C oder 1 °C, einstellbar * |
| Hintergrundbeleuchtung | : ein-, ausschaltbar *            |
| Umgebungstemperatur    | : -20..+60 °C                     |



- \* Programmierung über GTL - Configurations tool (Zubehör) oder über Taster (nur mit Vor-Ort-Anzeige)
- \*\* Programmierung über GTL - Configurations tool (Zubehör)

**Hinweis:** Angaben in fett kennzeichnen den Auslieferungszustand

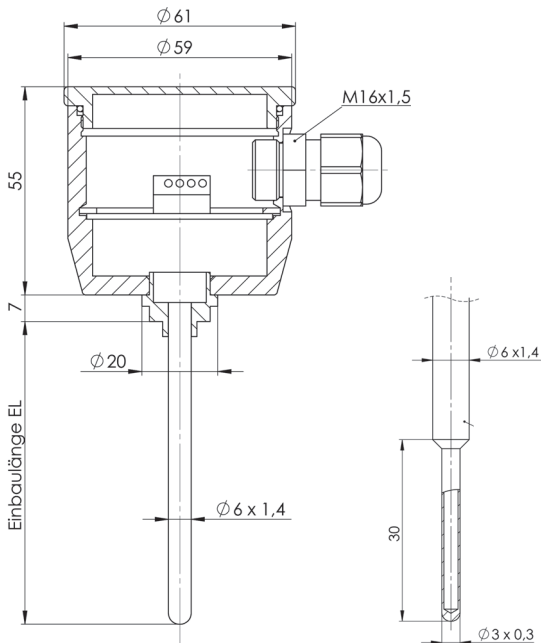
**Messumformer RT420**

|                     |   |
|---------------------|---|
| Messbereiche        | : -10..40 °C / 0..50 °C / 0..100 °C / 0..150 °C / 0..200 °C |
| Hilfsspannung       | : 8..35 V DC  |
| Messausgang         | : analog 4..20 mA / 2-Leiter<br>Bürde <600 Ω (bei Ub=24 V)  |
| Umgebungstemperatur | : -40..85 °C  |
| Messgenauigkeit     | : < +/- 0,1% vom Messbereich                                |
| Temperaturdrift     | : < 0,01 %/K (Nullpunkt und Steilheit)                      |

**Produktinformation**

**Temperatursensor**

**Abmessungen**

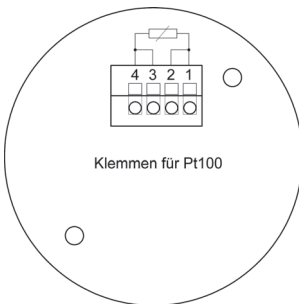


**Anschluss**

Bei elektr. Anschluss: Kabelverschraubung

Ohne Messumformer (4-Leiter):

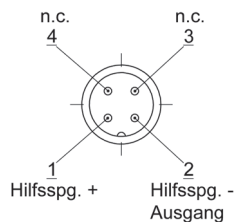
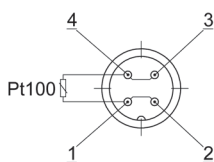
Mit Messumformer (2-Leiter):



Bei elektr. Anschluss: Kabelanschluss M12-Stecker

Ohne Messumformer (4-Leiter):

Mit Messumformer (2-Leiter):



**Bestellschlüssel**

1. 2. 3. 4. 5. 6. 7. 8. 9.  
 GTL  -  -  -  -  -  -  -  -

|  |   |
|--|---|
| <b>1. Ausführung</b>   | 349 ohne Gewinde  |
| <b>2. Elektrischer Anschluss</b>   | P Kabelverschraubung Polyamid (PA)<br>V Kabelverschraubung Edelstahl (1.4305)<br>M M12-Stecker  |
| <b>3. Einbaulänge EL</b>   | 0050 50 mm<br>0100 100 mm<br>0150 150 mm<br>0250 250 mm<br>xxxx Beliebige Einbaulänge in mm (Mehrpreis ab 250 mm je angefangene 100 mm, bis zur max. Einbaulänge: Ø 6: max. 1000 mm)  |
| <b>4. Durchmesser Schutzrohr und Fühlerspitze</b>  | 6 Ø 6 mm, ohne Verjüngung<br>3 Ø 6 mm, mit verjüngter Fühlerspitze Ø 3 mm   |
| <b>5. Genauigkeitsklasse</b>   | A Klasse A<br>D Klasse AA (1/3 Klasse B)  |
| <b>6. Messumformer</b>   | 0 ohne Messumformer<br>M fest integrierter Messumformer GTML1, ohne Anzeige<br>V fest integrierter Messumformer GTML1, Vor-Ort-Anzeige (LCD)<br>R austauschbarer Messumformer RT420   |
| <b>7. Messbereich</b>  | 0 ohne Messumformer<br>1 Messbereich -10..+40 °C<br>2 Messbereich 0..50 °C<br>3 Messbereich 0..100 °C<br>4 Messbereich 0..150 °C<br>5 Messbereich 0..200 °C<br>B Messumformer mit Sondermessbereich in °C Sondermessbereich gesondert angeben z.B.: 0..75 °C oder -20..+30 °C Mindestspanne von 50 °C einhalten.                              |
| <b>8. Option</b>   | 00 ohne Option<br>H mit Halsrohr (100 mm)   |
| <b>9. Zeugnis nach DIN EN 10204 (nur bei Bedarf angeben, Mehrfachnennungen sind möglich)</b> | WZ2.2 Werkzeugezeugnis 2.2<br>APZMAT Abnahmeprüfzeugnis 3.1 für Material (produktberührend)<br>APZ2P Abnahmeprüfzeugnis 3.1 mit 2 Messpunkten (0°C / 70°C)<br>APZ3P Abnahmeprüfzeugnis 3.1 mit 3 Messpunkten (0°C, 70°C + 1 Prüfpunkt frei wählbar)<br>APZ4P Abnahmeprüfzeugnis 3.1 mit 4 Messpunkten (0°C, 70°C + 2 Prüfpunkte frei wählbar) |

**Hinweis zur Vor-Ort-Anzeige (LCD):**

1) Fest integrierter Messumformer GTML1 (programmierbar) mit Vor-Ort-Anzeige (LCD) nur in Verbindung mit elektrischem Anschluss: Kabelanschluss M12-Stecker. Informationen zu den passenden Klemmringverschraubungen finden Sie im Kapitel Zubehör.