

Produktinformation

Temperatursensor

**Temperatursensor
GTL 244**



- G 1/2" Prozessanschluss hygienisch, frontbündig
- hygienegerechte und leicht sterilisierbare Messstelle
- Sensor aus Edelstahl und PEEK
- Thermisch entkoppelt

Merkmale

Die frontbündigen Temperaturfühler werden u.a. zur Temperaturüberwachung in CIP-/SIP-Kreisläufen und zur Temperaturmessung in Behältern mit Rührwerk oder in Milchtanks eingesetzt.

Die Fühler sind mit und ohne integriertem Messumformer lieferbar.

Technische Daten

Temperaturbereiche	: Umgebung:	-40..+80 °C
	Fühlerspitze:	-40..+150 °C
	CIP- / SIP-Temperatur:	140 °C < 30 min.
Messwiderstand	: Pt100	
Genauigkeit	: Klasse A, Klasse AA	
elektr. Anschluss	: M12-Stecker (4-polig), bzw. Kabelverschraubung M16x1,5 Polyamid (PA) oder Edelstahl (1.4305)	
Prozessanschluss	: G 1/2" hygienisch	
Anzugsmoment	: 5..10 Nm	
Fühlerkopf	: Edelstahlrundgehäuse Ø 59 mm	
Fühlerspitze	: Ø 10 mm	
Ansprechzeit	: T ₉₀ ≤ 15 s	
Betriebsdruck	: max. 10 bar	

Material

Fühlerkopf	: 1.4305
Spitze	: 1.4404, PEEK FDA-konform, lebensmittelgerecht
Schutzklasse	: IP67 / IP69K
CE-Konformität	: EN 61326-1:2013 / -2-3:2013

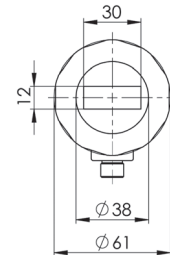
Messumformer GTML1

Messbereiche	: -10..+40 °C * / 0..50 °C * / 0..100 °C * 0..150 °C * oder frei im Bereich -20..150 °C **
Hilfsspannung	: 10..30 V DC
Messausgang	: analog, 4..20 mA, 2-Leiter
Ausgangssignal im Fehlerfall	: < 3,75 mA oder > 21,5 mA, einstellbar *
Filter	: integrierter Tiefpassfilter, 4-stufig *
Reaktionszeit	: < 150 ms (Filter 0), < 300 ms (Filter 1) < 800 ms (Filter 2), < 3 s (Filter 3)
Umgebungstemperatur	: -40..+70 °C
Messgenauigkeit	: < 0,2 % FS
Temperaturdrift	: < 0,01 % FS / K

Messumformer GTML1 mit Vor-Ort-Anzeige

Messumformer mit integrierter **Vor-Ort-Anzeige (LCD)** nur in Kombination mit elektrischem Anschluss: Kabelanschluss M12-Stecker (weitere Informationen siehe Messumformer GTML1)

Anzeige	: 4-stellige LCD
Anzeigeeinheit	: °C oder °F, einstellbar *
Auflösung	: 0,1 °C oder 1 °C, einstellbar *
Hintergrundbeleuchtung	: ein-, ausschaltbar *
Umgebungstemperatur	: -20..+60 °C



- * Programmierung über GTL - Configurations tool (Zubehör) oder über Taster (nur mit Vor-Ort-Anzeige)
- ** Programmierung über GTL - Configurations tool (Zubehör)

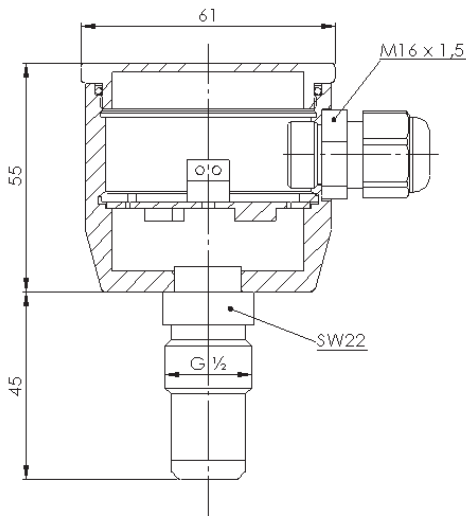
Hinweis: Angaben in **fett** kennzeichnen den Auslieferungszustand

Messumformer RT420

Messbereiche	: -10..40 °C / 0..50 °C / 0..100 °C / 0..150 °C / 0..200 °C
Hilfsspannung	: 8..35 V DC
Messausgang	: analog 4..20 mA / 2-Leiter Bürde <600 Ω (bei Ub=24 V)
Umgebungstemperatur	: -40..85 °C
Messgenauigkeit	: < +/- 0,1% vom Messbereich
Temperaturdrift	: < 0,01 %/K (Nullpunkt und Steilheit)

Produktinformation

Abmessungen

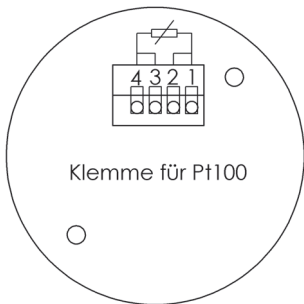


Anschluss

Bei elektr. Anschluss: Kabelverschraubung

Ohne Messumformer (4-Leiter):

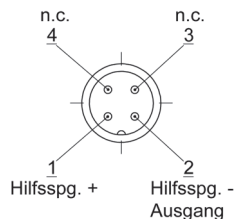
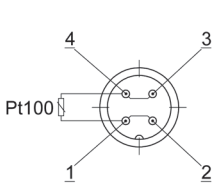
Mit Messumformer (2-Leiter):



Bei elektr. Anschluss: Kabelanschluss M12-Stecker

Ohne Messumformer (4-Leiter):

Mit Messumformer (2-Leiter):



Bestellschlüssel

1. 2. 3. 4. 5. 6. 7.
 GTL - - - - - -

1. Ausführung	244	Prozessanschluss G 1/2" hygienisch frontbündig
2. Elektrischer Anschluss	P	Kabelverschraubung Polyamid (PA)
	V	Kabelverschraubung Edelstahl (1.4305)
	M	M12-Stecker
3. Genauigkeitsklasse	A	Klasse A
	D	Klasse AA (1/3 Klasse B)
4. Messumformer	0	ohne Messumformer
	M	fest integrierter Messumformer GTML1, ohne Anzeige
	V	fest integrierter Messumformer GTML1, Vor-Ort-Anzeige (LCD)
	R	austauschbarer Messumformer RT420
5. Messbereich	0	ohne Messumformer
	1	Messbereich -10..+40 °C
	2	Messbereich 0..50 °C
	3	Messbereich 0..100 °C
	4	Messbereich 0..150 °C
	B	Messumformer mit Sondermessbereich in °C Sondermessbereich gesondert angeben z.B.: 0..75 °C oder -20..+30 °C, Mindestspanne von 50 °C einhalten.
6. Option	00	ohne Option
	H	mit Halsrohr (100 mm)
7. Zeugnis nach DIN EN 10204 (nur bei Bedarf angeben, Mehrfachnennungen sind möglich)	WZ2.2	Werkzeugzeugnis 2.2
	APZMAT	Abnahmeprüfzeugnis 3.1 für Material (produktberührend)
	APZ2P	Abnahmeprüfzeugnis 3.1 mit 2 Messpunkten (0°C / 70°C)
	APZ3P	Abnahmeprüfzeugnis 3.1 mit 3 Messpunkten (0°C, 70°C + 1 Prüfpunkt frei wählbar)
	APZ4P	Abnahmeprüfzeugnis 3.1 mit 4 Messpunkten (0°C, 70°C + 2 Prüfpunkte frei wählbar)

Hinweis zur Vor-Ort-Anzeige:

1) Fest integrierter Messumformer GTML1 (programmierbar) mit Vor-Ort-Anzeige (LCD) nur in Verbindung mit elektrischem Anschluss: Kabelanschluss M12-Stecker.

Informationen zu den passenden Einschweißmuffen finden Sie in der Produktinformation GHMadapt/Zubehör.