

Produktinformation

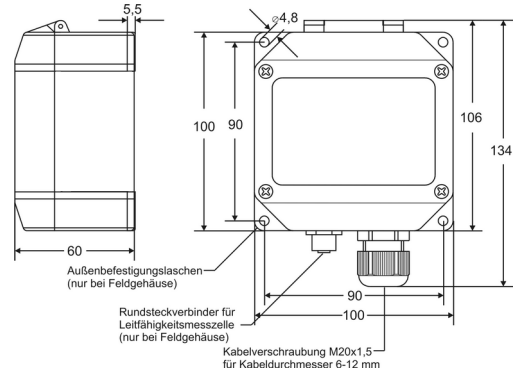
Analyse - Leitfähigkeit

Leitfähigkeits-Converter UNICON-LF



Gewicht : max. 360 g
 Anschluss : Schraubklemme mit Drahtschutz, 2,5 mm² flexibel, 4 mm² Draht bzw. steckbares Anschlusskabel
 Schutzart : IP65, Klemmen IP20 gemäß BGV A3

Abmessungen



Merkmale

Der Leitfähigkeits-Converter UNICON-LF wird zur konduktiven Messung der Leitfähigkeit von Flüssigkeiten eingesetzt. Je nach Leitfähigkeit des Mediums werden als Sensoren 2-Elektroden-Messzellen (z.B. Reinstwasser) oder 4-Elektroden-Messzellen (z.B. Brauchwasser, Waschlauge, Säuren, Laugen usw.) eingesetzt.

Technische Daten

Hilfsspannung

Schleifenspannung : 14..30 V DC, 2-Leitertechnik
 Arbeitstemperatur : 0..50 °C
 CE- Konformität : EN 61326-1:2013

Leitfähigkeitsausgang

Ausgangssignal : 4..20 mA
 Einheit : programmierbar µS/cm; mS/cm; kΩ/cm; MΩ/cm

Dezimalstellen : 0..3 Stellen (abhängig von der Einheit)
 Anzeigebereich : 500..9999 Digit (abhängig von der Einheit und den Dezimalstellen)

min./max. Messbereich : 0..5,00 µS/cm bis 0..500,0 mS/cm;
 0..0,500 µS/cm / 0..50,0 µS/cm mit Reinstwasser-Messzelle

Temperaturkomp. : nichtlinear für Reinstwasser und natürliche Wasser linear einstellbar von 0,000..8,000 %/°C

Zellenkonstante : programmierbar im Bereich 0,080..4,000
 Standardfehler : ± 0,5 % vom Messwert ± 2Digit

Temperatursausgang

Ausgangssignal : 4..20 mA
 Bürde : $RA \leq (U_B - 14 V) \div 0,02 A$
 Temperaturfühler : Pt100 oder Pt1000 nach DIN IEC 751
 Einheit : °C, °F programmierbar
 Messbereich : -40,0..+160,0 °C

Alarmausgänge

Transistor : 14..30 V DC, max. 60 mA
 Spannungsabfall : < 2V

Messbereichsumschaltung

R_i : >10 kΩ
 MB1 aktiv : U = 0..3 V DC
 MB2 aktiv : U = 12..30 V DC

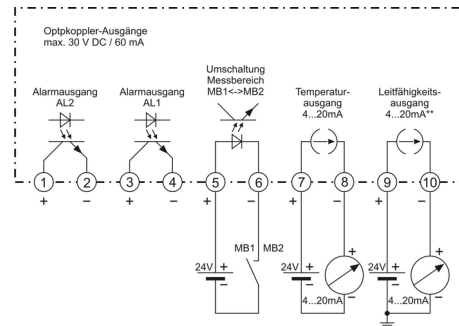
Display : LCD-Punktmatrix, 3,8mm Zeichenhöhe
 Umfang : 2 Zeilen je 16 Zeichen

Gehäuse : Kopfgehäuse / Feldgehäuse

Material : Gehäuse Polyamid glasfaserverstärkt
 PA6-GF/GK 15/15, Frontfolie Polyester

Abmessungen : 100 x 100 x 60 mm (BxHxT)

Anschlussbild



Bestellschlüssel

UNICON-LF - - - - -

| | |
|----------------------------------|---|
| 1. Ausführung | |
| 1 | Ausgang 4..20 mA für Leitfähigkeit 2 kontaktlose Alarmausgänge |
| 2 | wie 1, jedoch 2. Messbereich für Leitfähigkeit, Ausgang 4..20 mA für Temperatur |
| 2. Montageart | |
| 01 | Kopfmontage, direkt auf der Messzelle |
| 02 | Feldmontage, Anschluss über steckbares Kabel siehe Seite Error: Reference source not found |
| 03 | wie 02, jedoch Anschlussbuchse Edelstahl |
| 3. Messprinzip | |
| 4 | 4-Elektroden Messung (2-Elektroden Messzellen anschließbar) |
| 4. Temperaturkompensation | |
| 1 | Pt100 |
| 3 | Pt1000 |
| 5. Optionen | |
| 00 | ohne Option |
| 14 | Messung und Überwachung nach USP <645> |

Zubehör siehe Seite Error: Reference source not found
 Anschlussbilder siehe Seite Error: Reference source not found