

**Produktinformation**

**Grenzstand "Hygienic Design"**

**Konduktiver Grenzstandsensord SLR430-1**

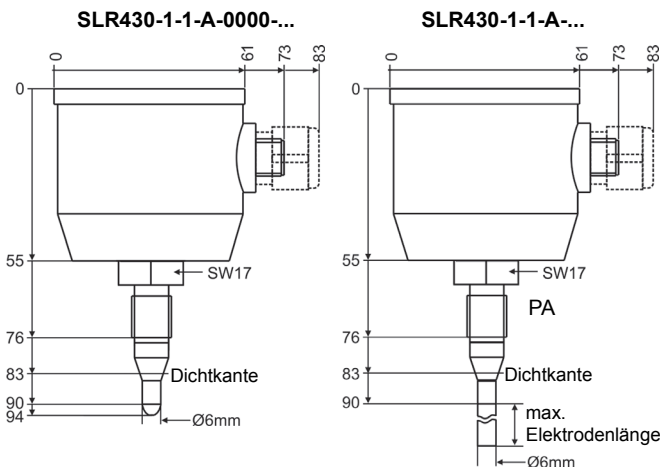


- 1 Grenzstand
- Prozessanschluss GHMadapt M12x1,5
- Edelstahlrundgehäuse Ø 59 mm
- Keine beweglichen Teile im Messmedium
- Keine Elektronik vor Ort
- Passive Grenzständerfassung

**Technische Daten**

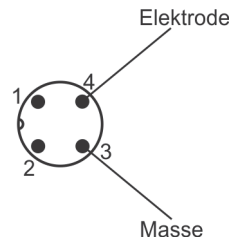
Elektrodenanzahl : 1  
 Elektrodenlänge : 4..200 mm  
 Prozesstemperatur : -20..+120 °C kurzzeitig 140 °C < 30 min  
 CIP-/SIP-fähig  
 Umgebungstemperatur : -20..+80 °C  
 Prozessdruck : -1..+10 bar  
 Prozessmaterial : 1.4404, PEEK, PFA-Beschichtung,  
 FDA-konform, lebensmittelgerecht  
 Prozessanschluss : kompatibel mit hygienischen  
 Anschlüssen M12x1,5  
 Anzugdrehmoment : 5..10 Nm  
 Gehäuse : Edelstahlrundgehäuse Ø 59 mm  
 Material : 1.4305  
 Elektrischer Anschluss : M12-Stecker, oder  
 Kabelverschraubung M16x1,5  
 Polyamid oder VA 1.4305  
 Schutzart : IP67 / IP69K

**Abmessungen**



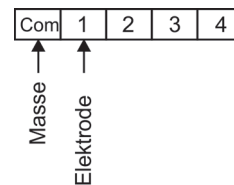
**Anschlussbild**

M12-Gerätestecker



Kabelfarben:  
 1 = n.c., 2 = n.c., 3 = blau, 4 = schwarz

Interne Klemmenleiste



**Bestellschlüssel**

SLR430 -  -  -  -  -  -  -  -

<b>1. Prozessanschluss (PA)</b>	
1	M12x1,5
<b>2. Anzahl der Elektroden</b>	
1	1 Elektrode
<b>3. Elektrodenausführung (Stab- oder Seilausführung)</b>	
A	Stab
<b>4. Elektrodenlänge [mm]</b>	
0000	Stummelsonde
0200	200
XXXX	Sonderlänge (auf Anfrage)
<b>5. Elektrodenbeschichtung</b>	
0	blank (Standard)
1	PFA schwarz
<b>6. Elektrischer Anschluss</b>	
0	M12-Stecker
1	Kabelverschraubung PA
2	Kabelverschraubung VA (1.4305)
<b>7. Optionen</b>	
00	ohne Option
<b>8. Zeugnis nach DIN EN 10204. Nur bei Bedarf angeben.</b>	
WZ2.2	Werkzeugzeugnis 2.2