

Produktinformation

# Druckmessumformer S20



- Messbereiche von -1..1600 bar
- Ausgangssignal 4..20 mA, 0..10 V DC
- Messstofftemperatur bis 150°C

**Merkmale**

Der Druckmessumformer Typ S-20 für allgemeine industrielle Anwendungen ist die ideale Lösung für Kunden mit anspruchsvollen Messaufgaben. Er zeichnet sich durch eine sehr gute Genauigkeit, eine robuste Bauform und eine extrem hohe Varianz aus, wodurch er an die unterschiedlichsten Applikationen angepasst werden kann.

**Technische Daten**

**Hilfsenergie**

- Hilfsspannung : 8/(12)..36 V DC
- Mediumtemperatur : -30..+100 °C
- : -40..+125 °C Option 05
- : -40..+150 °C Option 06
- Umgebungstemperatur : -30..+100 °C; -40..+125 °C Option 05 + 06
- Lagertemperatur : -40..+70 °C
- CE-Konformität
- Druckgeräterichtlinie : 2014/68 EU
- EMV-Richtlinie
- Emission, Störfestigkeit : 2014/30 EU; EN 61326-1:2013; EN 61326-2-3:2013; (Gruppe 1 und Klasse B)

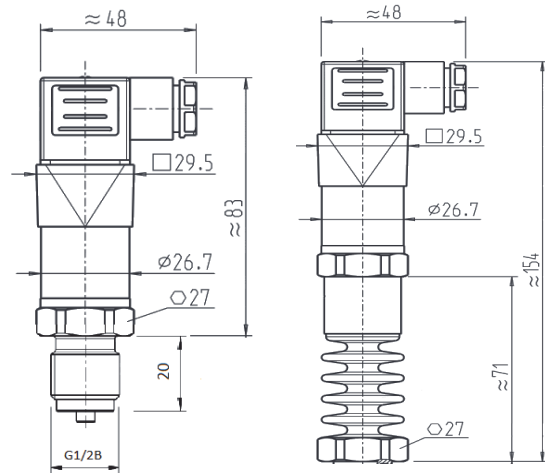
**Ausgang**

- Strom : 4..20 mA, 2-Leiter
- Max. Bürde  $R_A$  : 2-Leiter,  $R_A \leq (U+ -7,5V) \div 0,023 A$
- Spannung : 0..10 V DC 3-Leiter
- Max. Bürde  $R_A$  : 3-Leiter, >max. Ausgangssignal / 1mA
- Grundgenauigkeit : 0,5 % der Spanne, optional 0,25 % verfügbar

**Material**

- Prozessanschluss
- Relativmessbereiche :  $\leq 10 \text{ bar} = 316L$
- :  $> 10 \text{ bar} = 316L + 13-8 \text{ PH}$
- :  $> 1.000 \text{ bar} = \text{ASTM630} + 13-8 \text{ PH}$
- Absolutmessbereiche : 316L
- Gehäuse : 316TI
- Übertragungsflüssigkeit : Synthetisches Öl (für Messbereiche <10 bar Relativdruck sowie alle Absolutdruckmessbereiche)
- Prozessanschluss : G 1/2B, EN 837
- Dichtung : Kupfer
- Elektrischer Anschluss : 4pol. Stecker EN 175301-803/A
- Schutzart : IP65

**Abmessungen**



S20

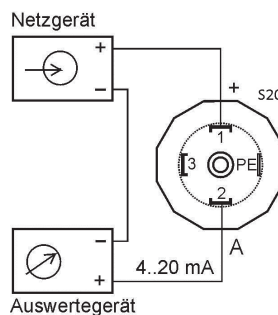
S20 mit Kühlstrecke (Option 06)

**Gewicht**

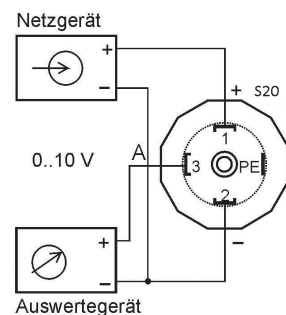
- ohne Kühlstrecke : ca. 0,150 Kg
- mit Kühlstrecke : ca. 0,360 Kg

**Anschlussbild**

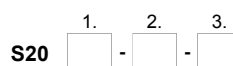
**2-Leiteranschluss**



**3-Leiteranschluss**



**Bestellschlüssel**



<b>1. Ausgang</b>	0	0..10 V, 3-Leiter (12..36 V DC)
	2	4..20 mA, 2-Leiter (8..36 V DC)
<b>2. Option</b>	00	ohne Option
	01	Sondermessbereich*
	02	Grundgenauigkeit 0,25 %;
	03	Absolutdruckmessung; Messbereich $\leq 40 \text{ bar}$
	05	Mediumtemperatur -40..+125 °C
	06	Integr. Kühlstrecke -20..+150°C, bis 400 bar
<b>3. Messbereiche [bar]</b>		-1/ 0,4/ 0,6/ 1/ 1,6/ 2,5/ 4/ 6/ 10/ 16/ 25/ 40/ 60/ 100/ 160/ 250/ 400/ 600/ 1.000/ 1.600

\*Sondermessbereiche zwischen 0..0,4 und 0..1.600 bar sind auf Anfrage erhältlich. Sondermessbereiche weisen eine verminderte Langzeitstabilität und erhöhte Temperaturfehler auf.