

Produktinformation

Konduktiver Grenzstandscharter MLT430-2



- 1 Grenzstand mit 3 Schaltausgängen, frei konfigurierbar
- Integrierter Pt100 Sensor
- Prozessanschluss GHMadapt G ½" hygienisch
- Edelstahlrundgehäuse Ø 59 mm
- Flexible Montage: Kompaktversion
- Keine beweglichen Teile im Messmedium
- Programmierbare Empfindlichkeit
- Parametrierung mittels GHMware via USB-Schnittstelle
- Galv. Trennung Sensorik, Gehäuse/Hilfsspg., Ausgang
- Weitsicht LED-Statusanzeige
- Elektrode kann nicht nachträglich gekürzt werden

Technische Daten

Kompaktversion

Hilfsspannung : 18..30 V DC
 Leistungsaufnahme : < 3 VA
 CE-Konformität : EN 61326-1:2013

Umgebungsbedingungen

Umgebungstemperatur : -20..+65 °C
 Klimaklasse : EN 60068-2-38:2009
 Schwingungen : EN 60068-2-6:2008, GL Test 2

Sensoreingang

: 1

Dämpfung : 0,05..10 s, programmierbar

Ausgang : Öffner / Schließer programmierbar

3 x Elektronik : Transistor PNP, max. 30 V DC, 100 mA

Elektrischer Anschluss : M12x1 Stecker,

Galv. Trennung : Sensorik, Gehäuse/Hilfsspg., Ausgänge

LED Statusanzeige : rot/grün programmierbar

Gehäuse : Edelstahlrundgehäuse Ø 59 mm

Material : 1.4305

LED Sichtfenster : Acrylglas (PMMA)

Schutzart : IP67 / IP69K

Sensor

Elektrodenanzahl : 1

Elektrodenstablänge : 15..1000 mm

Prozesstemperatur : -20..+100 °C, 140 °C < 30 min.

Temperatursensor : Pt100 Klasse A

Prozessdruck : -1..+10 bar

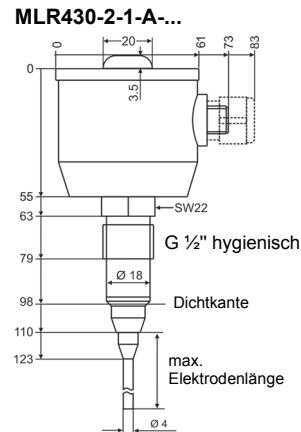
Min. Medienleitwert : > 2 µS

Prozessmaterial : 1.4404, PEEK, FDA-konform, konform Verordnung EU 1935/2004 & 10/2011

Prozessanschluss : G ½" hygienisch

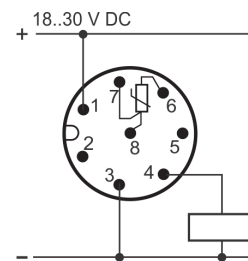
Anzugsdrehmoment : 5..10 Nm

Abmessungen



Anschlussbild

M12-Gerätestecker, 8-polig



Kabelfarben

- 1 = weiß, 3 = grün : Hilfsspannung
- 4 = gelb : Ausgang
- 6 = rosa, 7 = blau, 8 = rot : Pt100 Sensor

Bestellschlüssel

MLT430 - 1. - 2. - 3. - 4. - 5. - 6. - 7. - 8.

1. Prozessanschluss	
2	G ½" hygienisch
2. Anzahl der Elektroden	
1	1 Elektrode
3. Elektrodenausführung	
A	Stab
4. Elektrodenlänge [mm]	
0015	15 (minimale Länge)
0200	200
0500	500
1000	1000
5. Elektrodenbeschichtung	
0	blank
6. Elektrischer Anschluss	
0	M12-Stecker
7. Optionen	
00	ohne Option
8. Zeugnis nach DIN EN 10204. Nur bei Bedarf angeben.	
WZ2.2	Werkzeugzeugnis 2.2
Zubehör	
ACI211	USB-Programmierkabel für MLx43x
ACH113	8-polige Hygiene-Anschlussleitung, gerade
ACH123	8-polige Hygiene-Anschlussleitung, gewinkelt