

Produktinformation

Grenzstand "Hygienic Design"

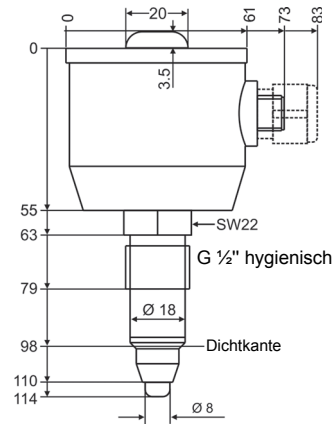
Konduktiver Grenzstandscharter MLR430-2

Abmessungen

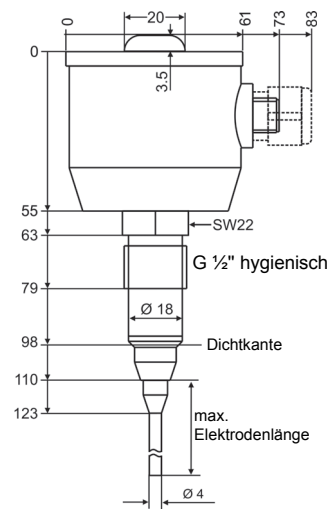


- 1 Grenzstand mit 3 Schaltausgängen, frei konfigurierbar
- Prozessanschluss GHMadapt G 1/2" hygienisch
- Edelstahlrundgehäuse Ø 59 mm
- Flexible Montage: Kompaktversion
- Keine beweglichen Teile im Messmedium
- Programmierbare Empfindlichkeit
- Parametrierung mittels GHMware via USB-Schnittstelle
- Galv. Trennung Sensorik, Gehäuse/Hilfsspg., Ausgang
- Weitsicht LED-Statusanzeige

MLR430-2-1-A-0000-...



MLR430-2-1-A-...



Technische Daten

Kompaktversion

Hilfsspannung : 18..30 V DC
 Leistungsaufnahme : < 3 VA
 CE-Konformität : EN 61326-1:2013

Umgebungsbedingungen

Umgebungstemperatur : -20..+65 °C
 Klimaklasse : EN 60068-2-38:2009
 Schwingungen : EN 60068-2-6:2008, GL Test 2

Zulassungen

EHEDG : Zertifikat Nr. 28/2011

Sensoreingang

Dämpfung : 0,05..10 s, programmierbar

Ausgang : Öffner / Schließer programmierbar

3 x Elektronik : Transistor PNP, max. 30 V DC, 100 mA

Elektrischer Anschluss : M12-Stecker, oder Kabelverschraubung M16x1,5 Polyamid oder 1.4305

Galv. Trennung : Sensorik, Gehäuse/Hilfsspg., Ausgänge

LED Statusanzeige : rot/grün programmierbar

Gehäuse : Edelstahlrundgehäuse Ø 59 mm

Material : 1.4305

LED Sichtfenster : Acrylglas (PMMA)

Schutzart : IP67 / IP69K

Sensor

Elektrodenanzahl : 1
 Elektrodenstablänge : 4..5000 mm
 Prozesstemperatur : -20..+100 °C, 140 °C < 30 min. CIP-/SIP-fähig

Prozessdruck : -1..+10 bar

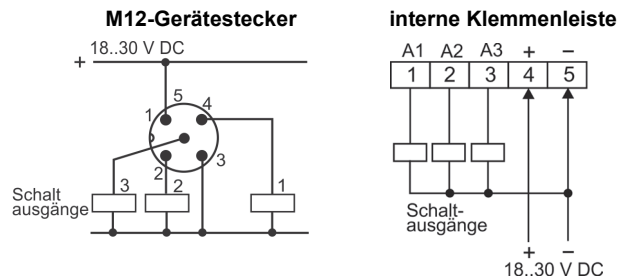
Min. Medienleitwert : > 2 µS

Prozessmaterial : 1.4404, PEEK, PFA-Beschichtung, FDA-konform lebensmittelgerecht gemäß EHEDG konform Verordnung EU 1935/2004 & 10/2011

Prozessanschluss : G 1/2" hygienisch

Anzugsdrehmoment : 5..10 Nm

Anschlussbild



Kabelfarben:
 1 = braun, 2 = weiß, 3 = blau, 4 = schwarz, 5 = grau

Produktinformation

Grenzstand "Hygienic Design"

Bestellschlüssel

MLR430 - 1. - 2. - 3. - 4. - 5. - 6. - 7. - 8.

1. Prozessanschluss	
2	G ½" hygienisch
2. Anzahl der Elektroden	
1	1 Elektrode
3. Elektrodenausführung	
A	Stab
4. Elektrodenlänge [mm]	
0000	Stummelsonde
0200	200
0500	500
1000	1000
1500	1500
2000	2000
2500	2500
3000	3000
3500	3500
4000	4000
4500	4500
5000	5000
XXXX	Sonderlänge (auf Anfrage)
5. Elektrodenbeschichtung	
0	blank (Standard)
1	0200 PFA schwarz
	0500 PFA schwarz
	1000 PFA schwarz
	1500 PFA schwarz
	2000 PFA schwarz
	Sonderlänge (auf Anfrage)
6. Elektrischer Anschluss	
0	M12-Stecker
1	Kabelverschraubung Kunststoff (PA) M16x1,5
2	Kabelverschraubung Edelstahl (1.4305) M16x1,5
7. Optionen	
00	ohne Option
8. Zeugnis nach DIN EN 10204. Nur bei Bedarf angeben.	
WZ2.2	Werkszeugnis 2.2

Zubehör	
ACI211	USB-Programmierkabel für MLx43x