

Produktinformation

Konduktiver Grenzstandscharakter MLR430-1



- 1 Grenzstand mit 3 Schaltausgängen, frei konfigurierbar
- Prozessanschluss GHMadapt M12x1,5 hygienisch
- Edelstahlrundgehäuse Ø 59 mm
- Flexible Montage; Kompaktversion
- Keine beweglichen Teile im Messmedium
- Programmierbare Empfindlichkeit
- Parametrierung mittels GHMware via USB-Schnittstelle
- Galv. Trennung Sensorik, Gehäuse/Hilfsspg., Ausgang
- Weitsicht LED-Statusanzeige

Technische Daten

Kompaktversion

Hilfsspannung : 18..30 V DC
 Leistungsaufnahme : < 3 VA
 CE-Konformität : EN 61326-1:2013

Umgebungsbedingungen

Umgebungstemperatur : -20..+65 °C
 Klimaklasse : EN 60068-2-38:2009
 Schwingungen : EN 60068-2-6:2008, GL Test 2

Sensoreingang

Dämpfung : 1
 Dämpfung : 0,05..10 s, programmierbar
Ausgang
 3 x Elektronik : Öffner / Schließer programmierbar
 : Transistor PNP,
 max. 30 V DC, 100 mA

Elektrischer Anschluss : M12-Stecker, oder
 Kabelverschraubung M16x1,5
 Polyamid oder 1.4305

Galv. Trennung : Sensorik, Gehäuse/Hilfsspg., Ausgänge

LED-Statusanzeige : rot/grün programmierbar

Gehäuse
 : Edelstahlrundgehäuse Ø 59 mm

Material : 1.4305
 LED Sichtfenster : Acrylglas (PMMA)
 Schutzart : IP67 / IP69K

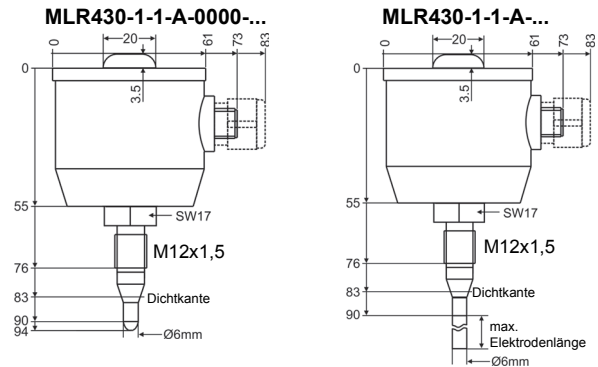
Sensor

Elektrodenanzahl : 1
 Elektrodenstablänge : 4..200 mm
 Prozesstemperatur : -20..+100 °C, 140 °C < 30 min.
 CIP-/SIP-fähig

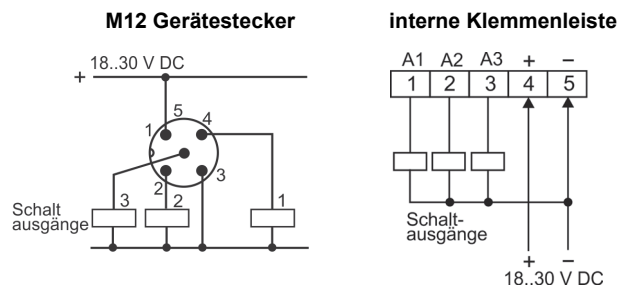
Prozessdruck : -1..10 bar
 Min. Medienleitwert : > 2 µS
 Prozessmaterial : 1.4404, PEEK, PFA-Beschichtung,
 FDA-konform

Prozessanschluss : M12x1,5 hygienisch
 Anzugsdrehmoment : 5..10 Nm

Abmessungen



Anschlussbild



Kabelfarben:
 1 = braun, 2 = weiß, 3 = blau, 4 = schwarz, 5 = grau

Bestellschlüssel

MLR430 - 1. - 2. - 3. - 4. - 5. - 6. - 7. - 8.

1. Prozessanschluss	
1	M12x1,5 hygienisch
2. Anzahl der Elektroden	
1	1 Elektrode
3. Elektrodenausführung (Stab- oder Seilausführung)	
A	Stab
4. Elektrodenlänge [mm]	
0000	Stummelsonde
0200	200
XXXX	Sonderlänge (auf Anfrage)
5. Elektrodenbeschichtung	
0	blank (Standard)
1	PFA schwarz
6. Elektrischer Anschluss	
0	M12-Stecker
1	Kabelverschraubung Kunststoff (PA) M12x1,5
2	Kabelverschraubung Edelstahl (1.4305) M12x1,5
7. Optionen	
00	ohne Option
8. Zeugnis nach DIN EN 10204. Nur bei Bedarf angeben.	
WZ2.2	Werkzeugzeugnis 2.2

Zubehör	
ACI211	USB-Programmierskabel für MLx43x