

Produktinformation

Konduktiver Grenzstandscharter MLR157



- Prozessorgesteuertes Schaltgerät
- Touch-Screen Bedienung
- Für bis zu 4 Elektroden bzw. Grenzstandsensoren
- Einstellbare Empfindlichkeit
- Einstellbare Schaltverzögerung
- Temperatureingang für Pt100
- Weitbereichsnetzteil 18..253 V AC/DC
- 5 Alarmausgänge; Relaiswechsler und Transistoren
- Analogausgang 0/4..20 mA; 0/2..10 V DC
- Gehäuse 50 mm breit
- Tragschienenmontage TS35 DIN EN 60715

Technische Daten

Hilfsenergie

- Hilfsspannung : 18..253 V AC/DC
- Leistungsaufnahme : < 5 VA
- Arbeitstemperatur : -10..+55 °C
- Lagertemperatur : -40..+60 °C
- Relative Luftfeuchtigkeit : < 95 %
- Betauung : nicht zulässig
- CE-Konformität : EN 61326-1:2013

Messeingang

- Elektrodeneingänge : 4
- Schaltpunkt : einstellbar von 0,05 kΩ..500 kΩ
- Schaltverzögerung : einstellbar von 0,05..10 s
- Min. Medienleitwert : > 2 μS
- Elektrodenspannung : < 5 V AC
- Temperatureingang : Pt100

Parametriereingang

- Ausgang : Mini-USB-Schnittstelle

Ausgang

- Schaltausgänge : 3 x Relais, 2 x Transistor PNP/NPN
- Relaiswechsler : < 250 V AC < 250 VA < 2 A ohmsche Last;
< 300 V DC < 50 W < 2 A ohmsche Last

- Elektronik : Transistor PNP, max. 32 V DC, 50 mA
- Analogausgang : 0/4..20 mA Bürde ≤ 500 Ω,
0/2..10 V Bürde > 500 Ω,

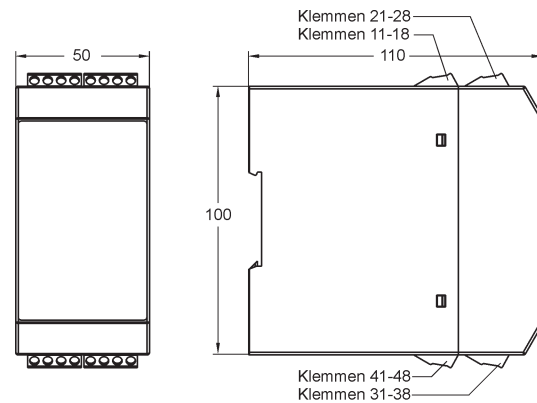
galv. getrennt,
Ausgang schaltet automatisch um
(bürdenabhängig)

- Gehäuse** : Polyamid (PA) 6.6, UL94V-0
Tragschienenmontage TS35

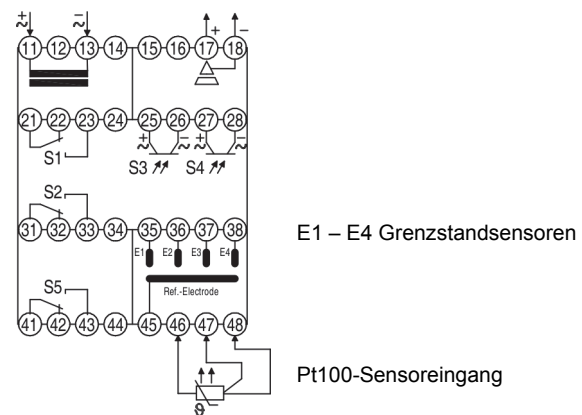
- Gewicht : ca. 200 g
- Anschluss : steckbare Schraubklemmen
mit Drahtschutz
0,14..2,5 mm² (AWG 26..14)

- Schutzart : IP20, BGV A3

Abmessungen



Anschlussbild



Bestellschlüssel

MLR157 - 1. - 2. - 3. - 4. - 5.

1. Messeingang	0	4 Elektroden- + 1 Pt100-Eingang
2. Schaltausgang	0	3 Relais, 2 Transistoren
3. Hilfsspannung	0	18..253 V AC/DC
4. Optionen	00	ohne Option
5. Zeugnis nach DIN EN 10204. Nur bei Bedarf angeben.	WZ2.2	Werkzeugzeugnis 2.2