

**Produktinformation**

**Grenzstand "Hygienic Design"**

**Kapazitiver Grenzstand-  
sensor MLC430**



- Galvanische Trennung
- Mikroprozessor gesteuerte Messung
- Parametrierung mittels GHMware und interner Mini-USB-Schnittstelle
- Keine beweglichen Teile im Messmedium
- 2 Schaltausgänge
- Schaltfunktion programmierbar
- Kondensatfeste Ausführung
- Weitsicht LED-Zustandsanzeige

**Technische Daten**

**Hilfsenergie**

Hilfsspannung : 18..30 V DC, max. 80 mA  
 Elektrischer Anschluss : M12-Stecker bzw. Kabelverschraubung M16x1,5 PA o. VA  
 CE-Konformität : EN 61326:2007-05

**Umgebungsbedingungen**

Umgebungstemperatur : -20..+80 °C  
 Klimaklasse : EN 60068-2-38:2010-06  
 Schwingungen : EN 60068-2-6, GL test2

**Sensor**

Ausgestrahlte Frequenz: 40,68 MHz, <1 mW  
 Messbereich : DK-Wert 1..175  
 Initialisierungszeit : 3 s  
 Prozesstemperatur : -20..+100 °C, 140 °C < 30 min  
 CIP-/SIP-fähig

Prozessdruck : -1..10 bar  
 Prozessmaterial : PEEK, FDA Zulassungsnummer 21CFR177.2415 konform Verordnung EU 1935/2004 & 10/2011

Prozessanschluss : G1/2" hygienisch  
 Anzugsdrehmoment : 5..10 Nm  
 Einbaulage : beliebig, siehe gesonderte Einbauhinweise

**Ausgänge**

Schaltausgang : Transistor PNP / NPN programmierbar, max. 30 V / 100 mA

LED-Zustandsanzeige : S1 aktiv = grün, S2 aktiv = rot  
 S1+S2 aktiv = Mischfarbe

Reaktionszeit : programmierbar von 0,02..10 s

Galv. Trennung : Sensor, Gehäuse/Hilfsspg., Ausgänge

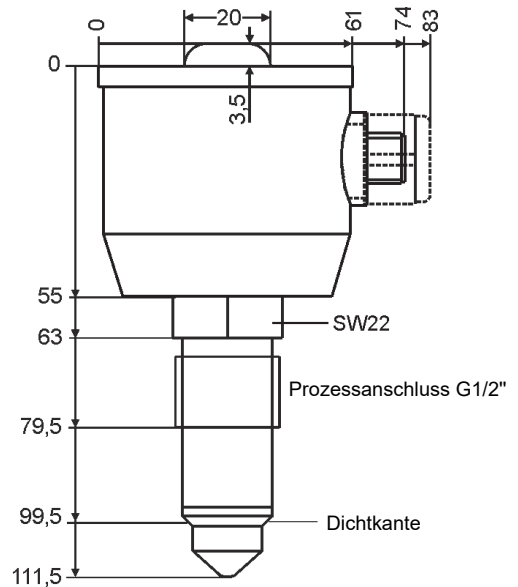
**Gehäuse** : Edelstahlrundgehäuse Ø59 mm

Sichtfenster : Acrylglas (PMMA)

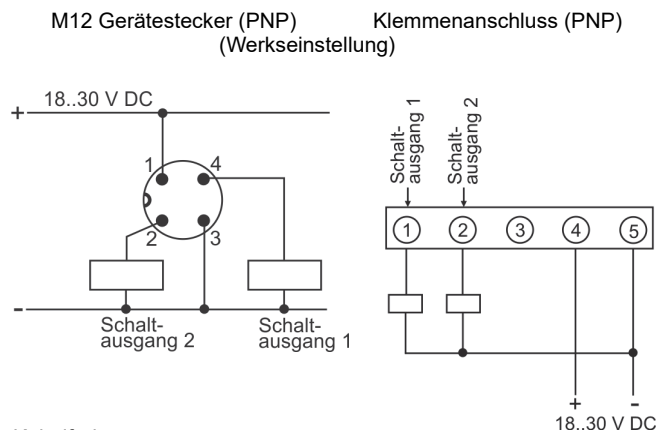
Material : 1.4305

Schutzart : IP67 / IP69K

**Abmessungen**



**Anschlussbilder**



Kabelfarben:  
 1 = braun, 2 = weiß, 3 = blau, 4 = schwarz

## Produktinformation

## Grenzstand "Hygienic Design"

### Bestellschlüssel

MLC430 - <sup>1.</sup> - <sup>2.</sup> - <sup>3.</sup> - <sup>4.</sup> - <sup>5.</sup>

<b>1. Schaltausgang</b>	
0	2 x PNP / NPN programmierbar
<b>2. Elektrischer Anschluss</b>	
0	M12-Stecker (Standard)
1	Kabelverschraubung Polyamid (PA)
2	Kabelverschraubung VA (1.4305)
<b>3. Sichtfenster</b>	
0	Deckel ohne Fenster (Standard)
1	Deckel mit LED Statusmeldung
<b>4. Optionen</b>	
00	ohne Option
02	Interne Befestigungselemente aus Edelstahl
<b>5. Zeugnis nach DIN EN 10204 (nur bei Bedarf angeben, Mehrfachnennungen möglich)</b>	
RA08	R <sub>a</sub> < 0,8µm (mit Abnahmeprüfzeugnis 3.1 inkl. Messprotokoll)
RA06	R <sub>a</sub> < 0,6µm (mit Abnahmeprüfzeugnis 3.1 inkl. Messprotokoll)
WZ2.2	Werkzeugzeugnis 2.2
APZMAT	Abnahmeprüfzeugnis 3.1 für Material (produktberührend)
<b>Zubehör</b>	
ACI211	USB-Anschlusskabel zur Programmierung des MLC43x

#### Weiteres Zubehör:

ACH Anschlussleitungen, APH Prozessadaption  
 siehe gesonderte Produktinformation **GHMadaptZubehör**.