

Produktinformation

Rohranlegefühler GTL737



- Einfache Montage mittels Rohrleitungsadapter
- Kein medienberührender Prozessanschluss
- Hohe Messgenauigkeit, auch ohne Einsatz von Wärmeleitpaste
- Schnelle Ansprechzeit
- Austausch/Reinigung des Sensors ohne Prozessunterbrechung
- Pt100 Sensor mit integriertem Messumformer
- Programmierbar über GTL-Configuration tool oder frontseitiger Taste
- LCD-Vor-Ort-Anzeige, hintergrundbeleuchtet
- Ausgang 4..20 mA in 2-Leiter-Anschluss

Merkmale

Der Rohranlegefühler GTL737 misst Temperaturen ohne einen medienberührenden Prozessanschluss. Die Fühlermessstelle liegt an der Gehäusewandung und wird durch den Rohrleitungsadapter an das Rohr gedrückt. Das Messverfahren ermöglicht eine hohe Messgenauigkeit sowie ein schnelles Ansprechverhalten, das häufig sogar medienberührende Fühler übertrifft.

Technische Daten

Temperatursensor : Pt100, Klasse A nach DIN EN 60751
 Messbereich : -20..+160 °C, programmierbar, minimale Messspanne 50 °C
 Umgebungstemp. : -20..+60 °C
 Schutzart : IP67
 (nur mit montiertem M12 Rundsteckverbinder)
 Display : LCD, 3 ½ -stellig hintergrundbeleuchtet
Elektrischer Anschluss
 Rundstecker : 4-polig, M12x1
 Hilfsspannung : 10..30 V DC, 2-Leiter-Anschluss
 Fehlererkennung : programmierbar
 -Fühlerbruch : I > 22 mA (Werkeinstellung)
 -Fühlerkurzschluss : I < 3,7 mA

Ansprechzeit/Messgenauigkeit ¹⁾

Messung ohne Wärmeleitpaste, Mediumtemperatur 120 °C

Sprungantwort T₉₀ : ca. 10 s
 Messgenauigkeit : bis zu 2,5 % v. E. ohne Rohrwandkorrektur
 : bis zu 0,6 % v. E. mit Rohrwandkorrektur

Messung mit Wärmeleitpaste, Mediumtemperatur 120 °C

Sprungantwort T₉₀ : ca. 3 s
 Messgenauigkeit : bis zu 1 % v. E. ohne Rohrwandkorrektur
 : bis zu 0,3 % v. E. mit Rohrwandkorrektur

Temperaturkoeffizient : 0,02 %/°C

¹⁾ Messergebnisse sind abhängig von der jeweiligen Einbausituation. Die Angaben gelten für horizontal geführte Rohrleitungen.

Ausgang : 4..20 mA

Material

Sensor
 Feder : 1.4310
 Fühlereinsatz : PEEK
 Sensorplättchen : 935er Silber
 Gehäuse/Deckel : 1.4305
 M12-Stecker : PA/vergoldete Kontakte
 Gewicht : 500 g

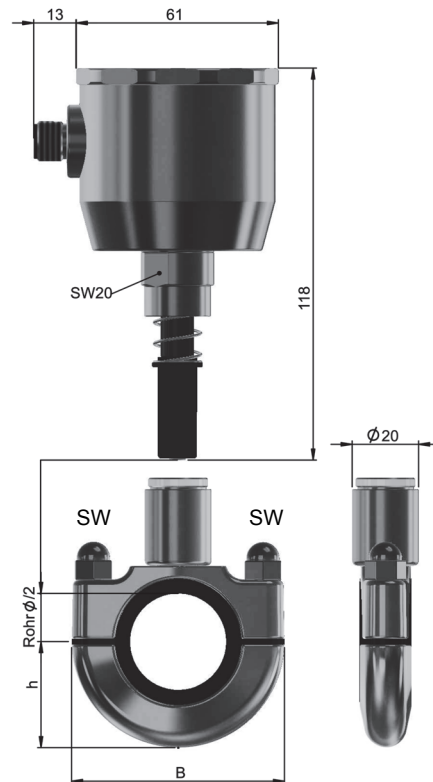
Rohrleitungsadapter

Adapter : 1.4405
 Gehäuse : 1.4305
 Adaptereinlage : Silikon HTV/PTFE

Gewicht

Baugröße 1 : für GTL737 nicht lieferbar
 Baugröße 2 : 170 g
 Baugröße 3 : 395 g
 Baugröße 4 : 955 g

Abmessungen

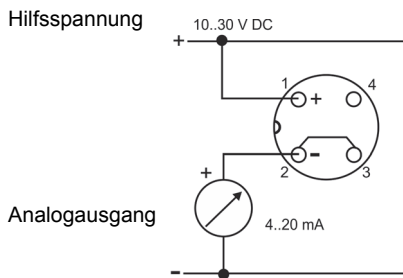


Baugröße (Bg)	Rohr Ø [mm]	B [mm]	h [mm]	SW [mm]
1		Für GTL737 nicht lieferbar		
2	20,0..33,9	64	32	11
3	34,0..53,0	92	46	14
4a	60,3..75,9	133	68	14
4b	76,0..88,9	133	68	14

Weiter nächste Seite

Produktinformation

Anschlussbild



Rohrleitungsadapter

1. 2.
 RLA -

1.	Rohrdurchmesser	
120*)	12,0 mm: DN10	DIN 11850 Reihe 1
130*)	13,0 mm: DN10	DIN 11850 Reihe 2
	12,7 mm: ½"	DIN 11866 Reihe C / ASME-BPE
135*)	13,5 mm: DN8	DIN 11866 Reihe B (ISO 1127)
172*)	17,2 mm: DN10	DIN 11866 Reihe B (ISO 1127)
180*)	18,0 mm: DN15	DIN 11850 Reihe 1
190*)	19,0 mm: DN15	DIN 11850 Reihe 2
	19,0 mm: ¾"	DIN 11866 Reihe C / ASME-BPE
213	21,3 mm: DN15	DIN11866 Reihe B
230	23,0 mm: DN20	DIN11850 Reihe 2
254	25,4 mm: 1 "	DIN11866 Reihe C / ASME-BPE
269	26,9 mm: DN20	DIN11866 Reihe B
280	28,0 mm: DN25	DIN11850 Reihe 1
290	29,0 mm: DN25	DIN11850 Reihe 2
337	33,7 mm: DN25	DIN11866 Reihe B
	34,0 mm: DN32	DIN11850 Reihe 1
350	35,0 mm: DN32	DIN11850 Reihe 2
381	38,1 mm: 1 ½ "	DIN11866 Reihe C / ASME-BPE
400	40,0 mm: DN40	DIN11850 Reihe 1
410	41,0 mm: DN40	DIN11850 Reihe 2
424	42,4 mm: DN32	DIN11866 Reihe B
483	48,3 mm: DN40	DIN11866 Reihe B
508	50,8 mm: 2 "	DIN11866 Reihe C / ASME-BPE
520	52,0 mm: DN50	DIN11850 Reihe 1
530	53,0 mm: DN50	DIN11850 Reihe 2
603	60,3 mm: DN50	DIN11866 Reihe B
635	63,5 mm: 2 ½"	DIN11866 Reihe C / ASME-BPE
700	70,0 mm: DN65	DIN11850 Reihe 2
761	76,1 mm: DN65	DIN11866 Reihe B
	76,2 mm: 3"	DIN11866 Reihe C / ASME-BPE
850	85,0 mm: DN80	DIN11850 Reihe 2
889	88,9 mm: DN80	DIN11866 Reihe B
999	Sonderdurchmesser	
2. Optionen		
	00	ohne Option

*RLA120-190 nur für GTL720 und GTL723

Zubehör:

Wärmeleitpaste

Typ:

WLP10S, silikonhaltig,

- hohe Wärmeleitfähigkeit von 10,0 W/mK
- nicht austrocknend, Silikonbestandteile bleiben in der Paste erhalten
- Lagerung bis zu 12 Monaten bei normalen Umgebungsbedingungen, ab Herstellungsdatum.
- Spritze mit 3ml-Inhalt + Pipette
- Farbe silber-grau

Typ:

GTL – Configuration tool

- Programmierung des GTL7xx mittels PC

Kalibrierzeugnis: auf Anfrage

Temperaturkurven siehe nächste Seite

Bestellschlüssel

Hinweis:

Für die Bestellung des gesamten Messsystems sind der Rohranlegefühler und der Rohrleitungsadapter erforderlich.

Bestellbeispiel:

Messumformer, **GTL** Messbereich 0..100 °C
 mit Rohrleitungsadapter **RLA** für DN32
 GTL737-2-M3-00 + RLA424-00

Rohranlegefühler

1. 2. 3. 4. 5.
 GTL - - - - -

1. Ausführung / Eingang	
737	Pt100 mit Messumformer und Display
2. Anschluss	
2	2-Draht, 4..20 mA, M12-Stecker
3. Messbereiche voreingestellt	
(Lässt sich am Gerät und mittels GTL-Configuration tool am PC programmieren)	
M1	Messbereich -10..+40 °C
M2	Messbereich 0..50 °C
M3	Messbereich 0..100 °C
M4	Messbereich 0..150 °C
MB	Messumformer mit Sondermessbereich in °C (Sondermessbereich gesondert angeben z.B. 20..130 °C)
4. Rohrwandkorrektur für Edelstahlrohre (nur für GTL737)	
0	nicht aktiv
1	ohne Verwendung von Wärmeleitpaste
2	mit Verwendung von Wärmeleitpaste
5. Optionen	
00	keine Option
6. Zeugnis nach DIN EN 10204 (nur bei Bedarf angeben, Mehrfachnennungen sind möglich)	
WZ2.2	Werkzeugzeugnis 2.2
APZ3P	Abnahmeprüfzeugnis 3.1 mit 3 Messpunkten (0°C, 70°C + 1 Prüfpunkt frei wählbar)

Produktinformation

Ansprechzeiten bei unterschiedlichen Bedingungen

Hinweis: Gemessen mit Edelstahlrohr Ø 29 mm, 1,5 mm Wanddicke

