

Produktinformation

Temperatur

Rohranlegefühler GTL720/GTL723



- Einfache Montage mittels Rohrleitungsadapter, kein medienberührender Prozessanschluss
- Hohe Messgenauigkeit, auch ohne Einsatz von Wärmeleitpaste
- Schnelle Ansprechzeit
- Austausch/Reinigung des Sensors ohne Prozessunterbrechung
- Pt100 Sensor 3-Leiter-Anschluss oder Messumformer 4..20 mA in 2-Leiter-Anschluss
- Messumformer programmierbar mit GTL Configuration tool
- GTL720 auch im Ex Bereich einsetzbar

Merkmale

Die Rohranlegefühler GTL720 und GTL723 messen Temperaturen ohne einen medienberührenden Prozessanschluss. Die Fühlermessstelle liegt an der Gehäusewandung und wird durch den Rohrleitungsadapter an das Rohr gedrückt. Das Messverfahren ermöglicht eine hohe Messgenauigkeit sowie ein schnelles Ansprechverhalten, das häufig sogar medienberührende Fühler übertrifft.

Technische Daten

Temperatursensor : Pt100, Klasse A nach DIN EN 60751

GTL720 ohne Messumformer

Messbereich : -20..+160 °C

Umgebungstemp. : -20..+85 °C

Lagerbedingungen : mit gelber Schutzkappe
Temp.: -20..+70 °C

Ex-Schutz : Ex II 2G [Ex ia] IIC T3/T4/T5
(einfaches Betriebsmittel)

U_i = 30 V, I_i = 25 mA, P_i = 30 mW

GTL723 mit Messumformer

Messbereich : -20..+100 °C, kurzzeitig 160 °C < 30 min,
(option 01 = Dauertemperatur 160 °C)
programmierbar,
minimale Messspanne 50 °C

Umgebungstemp. : -20..+60 °C

Lagerbedingungen : mit gelber Schutzkappe
Temp.: -20..+70 °C
max. rel. Feuchte 70%

Schutzart : IP67
(nur mit montiertem M12-Rundsteckverbinder)

Elektrischer Anschluss

Rundstecker : 4-polig M12x1
Anzugsdrehmoment 0,6 Nm

GTL720

Pt100 Fühlerstrom : max. 10 mA (empfohlen 0,3..1 mA)

GTL723

Hilfsspannung U_b : 10..30 V DC, 2-Leiter-Anschluss

Fehlererkennung : programmierbar

Bürde : (U_b - 10V) / 23 mA

Ansprechzeit/Messgenauigkeit ¹⁾

Messung ohne Wärmeleitpaste, Mediumtemperatur 120 °C

Sprungantwort T₉₀ : ca. 10 s

Messgenauigkeit : bis zu 2,5 % v. E. ohne Rohrwandkorrektur

: bis zu 0,6 % v. E. mit Rohrwandkorrektur ²⁾

Messung mit Wärmeleitpaste, Mediumtemperatur 120 °C

Sprungantwort T₉₀ : ca. 3 s

Messgenauigkeit : bis zu 1 % v. E. ohne Rohrwandkorrektur

: bis zu 0,2 % v. E. mit Rohrwandkorrektur ²⁾

Temperaturkoeffizient: 0,02 %/°C

¹⁾ Messergebnisse sind abhängig von der jeweiligen Einbausituation.

Siehe nächste Seite.

²⁾ Messwerte gelten nur für GTL723

Ausgang : 4..20 mA

Material

Sensor

Feder : 1.4310

Fühlerinsatz : PEEK

Sensorplättchen : 935er Silber

Deckel : 1.4305

M12-Stecker : PA/vergoldete Kontakte

Gewicht : 17 g

Rohrleitungsadapter

Adapter : 1.4405

Gehäuse : 1.4305

Adaptereinlage : Silikon HTV/PTFE

Gewicht

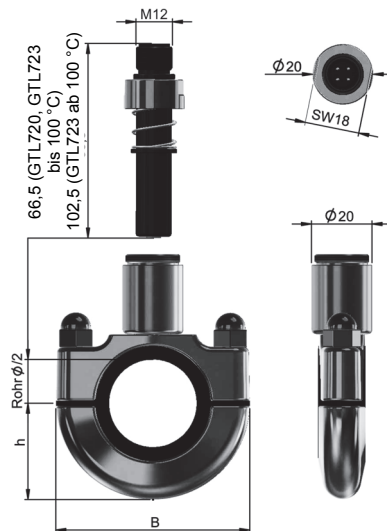
Baugröße 1 : 120 g

Baugröße 2 : 170 g

Baugröße 3 : 395 g

Baugröße 4 : 955 g

Abmessungen

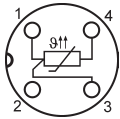


Baugröße (Bg)	Rohr Ø [mm]	B [mm]	h [mm]	SW [mm]
1	13,0..19,9	51	26	11
2	20,0..33,9	64	32	11
3	34,0..53,0	92	46	14
4a	60,3..75,9	133	68	14
4b	76,0..88,9	133	68	14

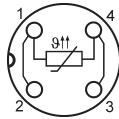
Produktinformation

Anschlussbilder

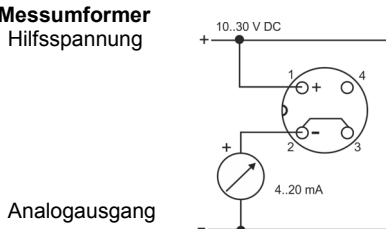
GTL720 passiver Sensor Anschlussvariante 1 (GHM Standard)



Anschlussvariante 2



GTL723 Messumformer Hilfsspannung



Analogausgang

Bestellschlüssel

Hinweis: Für die Bestellung des gesamten Messsystems sind der Rohranlegefühler und der Rohrleitungsadapter erforderlich.

Bestellbeispiel: Rohranlegefühler **GTL** ohne Messumformer, mit Rohrleitungsadapter **RLA** für DN32:
 GTL720-0-00-0-00 + RLA424-00

Rohranlegefühler

GTL 1. - 2. - 3. - 4. - 5. - 6.

1. Ausführung / Eingang	
720	Pt100 (im Ex-Bereich einsetzbar)
723	Pt100 mit Messumformer 4..20 mA
2. Elektrischer Anschluss M12 Stecker	
0	GTL720 Variante 1 (GHM Standard)
1	GTL720 Variante 2
2	GTL723 2-Draht, 4..20 mA, M12-Stecker
3. Messbereiche, voreingestellt (Lässt sich mittels GTL – Configuration tool am PC programmieren)	
00	ohne Messumformer (nur GTL720)
M1	Messbereich -10..+40 °C
M2	Messbereich 0..50 °C
M3	Messbereich 0..100 °C
M4	Messbereich 0..150 °C Temperaturen > 100 °C max. 30 min
MB	Messumformer mit Sondermessbereich in °C (Sondermessbereich gesondert angeben z.B. 20..130 °C)
4. Rohrwandkorrektur für Edelstahlrohre	
0	nicht aktiv
1	aktiv, ohne Verwendung von Wärmeleitpaste (nur für GTL723)
2	aktiv, mit Verwendung von Wärmeleitpaste (nur für GTL723)
5. Optionen	
00	ohne Option
01	Hochtemperaturversion für GTL723; max. 160°C Dauertemperatur
6. Zeugnis nach DIN EN 10204 (nur bei Bedarf angeben, Mehrfachnennungen sind möglich)	
WZ2.2	Werkszeugnis 2.2
APZ3P	Abnahmeprüfzeugnis 3.1 mit 3 Messpunkten (30 / 60 / 90 °C)

Rohrleitungsadapter

RLA 1. - 2.

1.	Rohrdurchmesser	
120	12,0 mm: DN10	DIN 11850 Reihe 1
	13,0 mm: DN10	DIN 11850 Reihe 2
130	12,7 mm: ½"	DIN 11866 Reihe C / ASME-BPE
135	13,5 mm: DN8	DIN 11866 Reihe B (ISO 1127)
172	17,2 mm: DN10	DIN 11866 Reihe B (ISO 1127)
180	18,0 mm: DN15	DIN 11850 Reihe 1
190	19,0 mm: DN15	DIN 11850 Reihe 2
	19,0 mm: ¾"	DIN 11866 Reihe C / ASME-BPE
213	21,3 mm: DN15	DIN11866 Reihe B
230	23,0 mm: DN20	DIN11850 Reihe 2
254	25,4 mm: 1 "	DIN11866 Reihe C / ASME-BPE
269	26,9 mm: DN20	DIN11866 Reihe B
280	28,0 mm: DN25	DIN11850 Reihe 1
290	29,0 mm: DN25	DIN11850 Reihe 2
	33,7 mm: DN25	DIN11866 Reihe B
337	34,0 mm: DN32	DIN11850 Reihe 1
350	35,0 mm: DN32	DIN11850 Reihe 2
381	38,1 mm: 1 ½ "	DIN11866 Reihe C / ASME-BPE
400	40,0 mm: DN40	DIN11850 Reihe 1
410	41,0 mm: DN40	DIN11850 Reihe 2
424	42,4 mm: DN32	DIN11866 Reihe B
483	48,3 mm: DN40	DIN11866 Reihe B
508	50,8 mm: 2 "	DIN11866 Reihe C / ASME-BPE
520	52,0 mm: DN50	DIN11850 Reihe 1
530	53,0 mm: DN50	DIN11850 Reihe 2
603	60,3 mm: DN50	DIN11866 Reihe B
635	63,5 mm: 2 ½"	DIN11866 Reihe C / ASME-BPE
700	70,0 mm: DN65	DIN11850 Reihe 2
	76,1 mm: DN65	DIN11866 Reihe B
761	76,2 mm: 3"	DIN11866 Reihe C / ASME-BPE
850	85,0 mm: DN80	DIN11850 Reihe 2
889	88,9 mm: DN80	DIN11866 Reihe B
999	Sonderdurchmesser	
2. Optionen		
00	ohne Option	

Zubehör:

Wärmeleitpaste

Typ:

WLP10S, silikonhaltig,

- hohe Wärmeleitfähigkeit von 10,0 W/mK
- nicht austrocknend, Silikonbestandteile bleiben in der Paste erhalten
- Lagerung bis zu 12 Monaten bei normalen Umgebungsbedingungen, ab Herstellungsdatum.
- Spritze mit 3ml-Inhalt + Pipette
Farbe silber-grau

GTL – Configuration tool

- Programmierung des GTL7xx mittels PC

Kalibrierzeugnis: auf Anfrage

Für die Auswertung von Pt100 Signalen empfehlen wir unsere Schaltschrankmessumformer und Temperaturanzeigen (PI-Messumformer, PI-Anzeigen und PI-Temperatur).
 Temperaturkurven siehe nächste Seite.

Produktinformation

Ansprechzeiten bei unterschiedlichen Bedingungen

Hinweis: Gemessen mit Edelstahlrohr Ø 29 mm, 1,5 mm Wanddicke

