

**Produktinformation**

**VL- / VLR-015..025GM / K**

**Durchflussanzeiger /  
-wächter VL**



- **Optional Schaltkontakt**

**Merkmale**

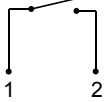
Ein Kolben bewegt sich durchflussabhängig in einem transparenten, Glasrohr. Die Position des Schwabekörpers ist abhängig vom Volumenstrom (Gewichtskraft gegen Strömungswiderstand) und gibt die Durchflussmenge auf dem skalierten Glasrohr an.

**Technische Daten**

**Durchflussanzeiger VL**

<b>Nennweite</b>	DN 15..25	
<b>Anschlussart</b>	Innengewinde G 1/2..G 1	
<b>Anzeigebereich</b>	0,1..50 l/min	Details siehe Tabelle „Bereiche“
<b>Q<sub>max.</sub></b>	50 l/min	
<b>Toleranz</b>	±5 % vom Endwert	
<b>Druckfestigkeit</b>	PN 10 bar	
<b>Medientemperatur</b>	-20..+100 °C	
<b>Umgebungs- temperatur</b>	-20..+70 °C	
<b>Medien</b>	Wasser (Öle, Gase und aggressive Medien auf Anfrage)	
<b>Werkstoffe medienberührt</b>	<i>Messingausführung:</i> CW614N vernickelt, Duran 50, Hartferrit, NBR	<i>Edelstahlausführung:</i> 1.4571, Duran 50, Hartferrit, FKM
<b>Gewicht</b>	siehe Tabelle „Abmessungen und Gewichte“	
<b>Einbaulage</b>	vertikale Anströmung von unten	

**Schaltkontakt VLR**

<b>Schalter</b>	Reedschalter
<b>Schaltbereich</b>	0,1..50 l/min, Details siehe „Bereiche“
<b>Toleranz</b>	±5 % vom Endwert
<b>Umgebungs- temperatur</b>	-20..+70 °C
<b>Anschlussbild</b>	Schließer Nr. 0.372 
<b>Schaltspannung</b>	max. 230 V AC
<b>Schaltstrom</b>	1 A
<b>Schaltleistung</b>	50 VA
<b>Schutzklasse</b>	2 - Schutzisolation
<b>Schutzart</b>	IP 65
<b>Anschluss</b>	Stecker DIN 43650-A / ISO 4400
<b>Werkstoffe nicht medienberührt</b>	PC, PA, NBR, Messing vernickelt
<b>Gewicht</b>	0,02 kg

**Bereiche**

Die Angaben in der Tabelle entsprechen bei Schaltbereichen vertikaler Anströmung von unten mit abnehmender Durchflussmenge und bei Anzeigebereichen vertikaler Anströmung von unten mit zunehmender Durchflussmenge.

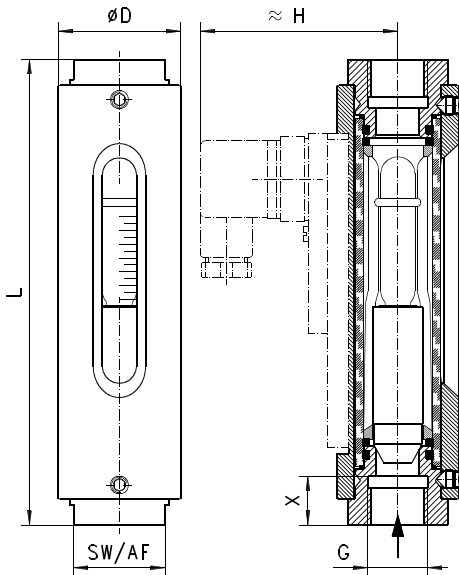
<b>G</b>	<b>Anzeige- / Schaltbereich l/min H<sub>2</sub>O</b>	<b>Q<sub>max.</sub> empf.</b>	<b>Type</b>
G 1/2	0,1 - 1,5	1,5	VL.-015G.002
	0,2 - 3,0	3,0	VL.-015G.003
	0,3 - 8,0	8,0	VL.-015G.008
	1,0 - 12,0	12,0	VL.-015G.012
	2,0 - 18,0	18,0	VL.-015G.018
G 1	3,0 - 35,0	35,0	VL.-025G.035
	4,0 - 50,0	50,0	VL.-025G.050

**Produktinformation**

**VL- / VLR-015..025GM / K**

**Abmessungen und Gewichte**

G	Type	D	H	L	X	SW	Gewicht kg
G 1/2	VL-015G.	43	-	135	13	32	0,63
	VLR-015G.		73				0,65
G 1	VL-025G.	50	-	184	17	41	1,00
	VLR-025G.		77				1,02



**Handhabung und Betrieb**

- Gerade Beruhigungsstrecke von 5 x DN im Ein- und Auslauf vorsehen.
- Bei verschmutzten Medien Filter vorsehen (bei ferritischen Anteilen mit Magnetfilter).
- Es muss sichergestellt sein, dass die angegebenen Werte für Spannung, Strom und Leistung nicht überschritten werden.
- Bei Anschluss des Schalters muss ein Verbraucher in Reihe geschaltet werden.
- Die elektrischen Angaben gelten für ohmsche Lasten. Kapazitive, induktive und Lampenlasten müssen mit einer Schutzschaltung betrieben werden.

**Bestellschlüssel**

1.    2.    3.    4.    5.  
 -  **G**

<b>1. Type</b>		
VL	Durchflussanzeiger	
VLR	Durchflussanzeiger mit Schaltkontakt	
<b>2. Nennweite</b>		
015	DN 15 - G 1/2	
025	DN 25 - G 1	
<b>3. Anschlussart</b>		
G	Innengewinde	
<b>4. Anschlusswerkstoff</b>		
M	Messing	
K	Edelstahl	
<b>5. Anzeige- / Schaltbereich H<sub>2</sub>O für vertikale Anströmung</b>		
002	0,1 - 1,5 l/min	●
003	0,2 - 3 l/min	●
008	0,3 - 8 l/min	●
012	1 - 12 l/min	●
018	2 - 18 l/min	●
035	3 - 35 l/min	●
050	4 - 50 l/min	●

**Optionen**

- Anzeige- und Schaltbereiche für Öl oder Gas
- Sondermengen
- Skala 0..100 %
- optional Wechsler 250 V AC, 1,5 A, 50 VA, Anschlussbild Nr. 0.282

**Bestellhinweise**

- Durchflussrichtung, Medium und Anzeigebereich angeben.
- Bei Ölen. Viskosität, Temperatur und Bezeichnung (z.B. ISO VG 68) angeben (Anzeigebereich anfragen).
- Bei Gasen Druck (relativ bzw. absolut), Temperatur und Medium (z.B. Luft) angeben (Anzeigebereich anfragen).