

Produktinformation

**Durchflussmesser
UK-050**



- Frontale Skalenbedruckung
- Optional Ventil

Merkmale

Ein Auftriebskörper bewegt sich durchflussabhängig in einem transparenten, konischen Messrohr. Die Position des Schwebekörpers ist abhängig vom Volumenstrom (Gewichtskraft gegen Strömungswiderstand) und gibt die Durchflussmenge auf dem skalierten Messrohr an.

Technische Daten

Schalter	ohne	
Nennweite	DN 25	
Anschlussart	Innengewinde 1" NPT	
Messbereich	1...3000 l/min	Details siehe Tabelle „Bereiche“
Q _{max.}	bis 4000 l/min	
Toleranz	±2 % vom Endwert	
Druckfestigkeit	PN 6	
Medientemperatur	-20...+65 °C	
Umgebungs- temperatur	-20...+65 °C	
Medien	Wasser, Gase	
elektrische Daten	keine	
Werkstoffe medienberührt	Acryl, 1.4305, CW614N, PVC, NBR	
Werkstoffe nicht medienberührt	Acryl, PVC, CW614N Ventil: ABS, CW614N	
Gewicht	0,8 kg	
Einbaulage	vertikale Anströmung von unten	

Bereiche

Medium Wasser

Die Angaben in der Tabelle entsprechen vertikaler Anströmung von unten von unten.

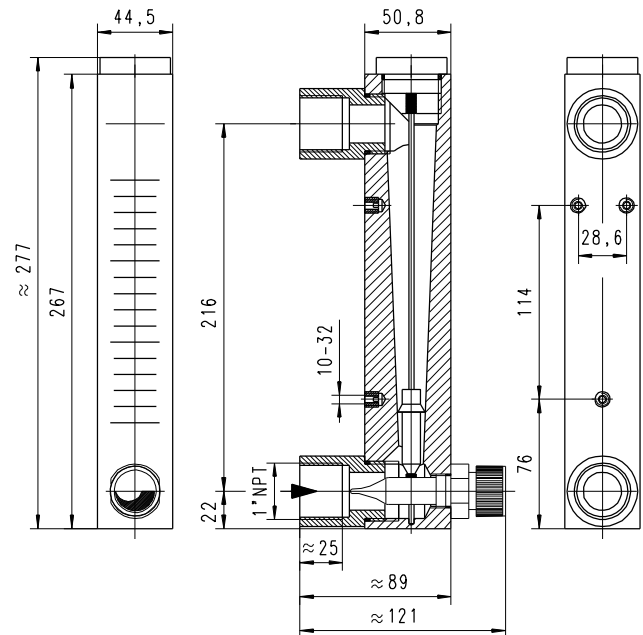
Messbereich	Q _{max. empf.}	Typ
3 - 19 l/min	21 l/min	UK.-050GHW0019
6 - 36 l/min	44 l/min	UK.-050GHW0036
10 - 75 l/min	90 l/min	UK.-050GHW0075

Medium Luft

Die Angaben in der Tabelle entsprechen vertikaler Anströmung von unten bei einer Medientemperatur von 20 °C und einem Vordruck von 1,013 bar.

Messbereich	Q _{max. empf.}	Typ
100 - 700 NI/min	850 NI/min	UK.-050GHL0700
100 - 1400 NI/min	1700 NI/min	UK.-050GHL1400
400 - 3000 NI/min	4000 NI/min	UK.-050GHL3000

Abmessungen



Produktinformation

UK- / UKV-050GH

Handhabung und Betrieb

- Gerade Beruhigungsstrecke von 5 x DN im Ein- und Auslauf vorsehen
- Bei verschmutzten Medien Filter vorsehen

Bestellschlüssel

UK - 1. 2. 3. 4. 5.

UK - 050 G H

1. Ventil		
-		Ohne Ventil
V-		Mit Ventil
2. Baureihe		
050		050, 1 " FNPT
3. Anschlussart		
G		Innengewinde
4. Anschlusswerkstoff		
H		PVC
5. Anzeigebereich H₂O für vertikale Anströmung		
W0019		3 - 19 l/min
W0036		6 - 36 l/min
W0075		10 - 75 l/min
Anzeigebereich Luft (20 °C 1,013 bar abs.) für vertikale Anströmung		
L0700		100 - 700 NI/min
L1400		100 - 1400 NI/min
L3000		400 - 3000 NI/min

Optionen

- Messbereiche und Sonderskalierungen unter definierten Betriebsdrücken / -temperaturen

Bestellhinweise

- Durchflussrichtung, Medium und Anzeigebereich angeben.
- Bei Gasen Druck (relativ bzw. absolut), Temperatur und Medium (z.B. Luft) angeben (Anzeigebereich anfragen).