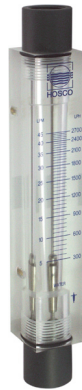


**Produktinformation**

**Durchflussmesser  
UK-048**



- Frontale Skalenbedruckung
- Dualskala l/min und l/h

**Merkmale**

Ein Auftriebskörper bewegt sich durchflussabhängig in einem transparenten, konischen Messrohr. Die Position des Schwebekörpers ist abhängig vom Volumenstrom (Gewichtskraft gegen Strömungswiderstand) und gibt die Durchflussmenge auf dem skalierten Messrohr an.

**Technische Daten**

|                                |                                    |                                  |
|--------------------------------|------------------------------------|----------------------------------|
| Schalter                       | ohne                               |                                  |
| Nennweite                      | DN 20                              |                                  |
| Anschlussart                   | Innengewinde 3/4 " NPT             |                                  |
| Messbereich                    | 5..2200 l/min                      | Details siehe Tabelle „Bereiche“ |
| Q <sub>max.</sub>              | bis 2500 l/min                     |                                  |
| Toleranz                       | ±3 % vom Endwert                   |                                  |
| Druckfestigkeit                | PN 6 bar                           |                                  |
| Medientemperatur               | -20..+65 °C                        |                                  |
| Umgebungstemperatur            | -20..+65 °C                        |                                  |
| Medien                         | Wasser, Gase                       |                                  |
| elektrische Daten              | keine                              |                                  |
| Werkstoffe medienberührt       | Acryl, Aluminium, 1.4305, PVC, NBR |                                  |
| Werkstoffe nicht medienberührt | Acryl, PVC, CW614N                 |                                  |
| Gewicht                        | 0,35 kg                            |                                  |
| Einbaulage                     | vertikale Anströmung von unten     |                                  |

**Bereiche**

**Medium Wasser**

Die Angaben in der Tabelle entsprechen vertikaler Anströmung von unten.

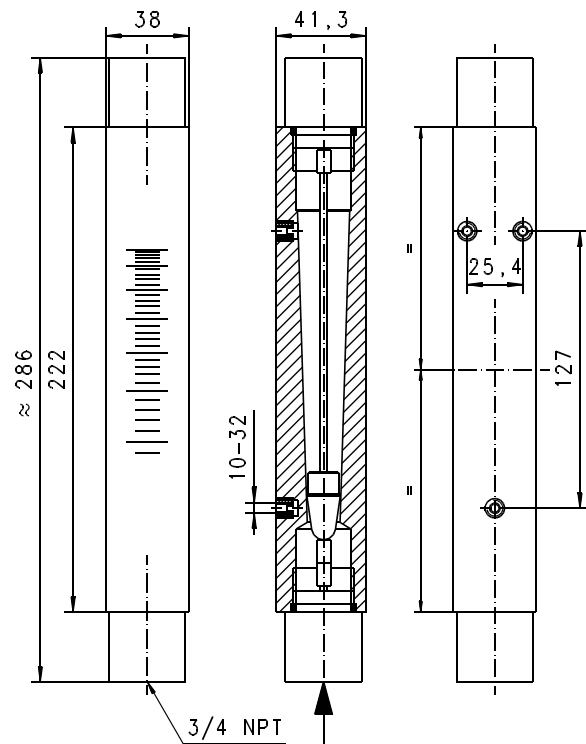
| Messbereich |            | Q <sub>max.</sub> empf. | Type          |
|-------------|------------|-------------------------|---------------|
| l/min       | l/h        |                         |               |
| 5 - 45      | 300 - 2700 | 55 l/min                | UK-048GHW0045 |
| 6 - 60      | 360 - 3600 | 75 l/min                | UK-048GHW0060 |
| 8 - 70      | 480 - 4200 | 85 l/min                | UK-048GHW0070 |

**Medium Luft**

Die Angaben in der Tabelle entsprechen vertikaler Anströmung von unten bei einer Medientemperatur von 0 °C und einem Vordruck von 1,013 bar.

| Messbereich |                | Q <sub>max.</sub> empf. | Typ           |
|-------------|----------------|-------------------------|---------------|
| NI/min      | NI/h           |                         |               |
| 150 - 1400  | 9000 - 84000   | 1700 NI/min             | UK-048GHL0140 |
| 200 - 1800  | 12000 - 108000 | 2100 NI/min             | UK-048GHL0180 |
| 200 - 2200  | 12000 - 132000 | 2500 NI/min             | UK-048GHL0220 |

**Abmessungen**



**Produktinformation**

**Handhabung und Betrieb**

- Gerade Beruhigungsstrecke von 5 x DN im Ein- und Auslauf vorsehen
- Bei verschmutzten Medien Filter vorsehen

**Bestellschlüssel**

UK -

|   |       |  |
|---|-------|--|
| <b>1. Baureihe</b>  | 048   | 048, 3/4 " NPT                             |
| <b>2. Anschlussart</b>  | G     | Innengewinde                               |
| <b>3. Anschlusswerkstoff</b>  | H     | PVC  |
| <b>4. Anzeigebereich H<sub>2</sub>O für vertikale Anströmung</b>          |       |  |
|   | W0045 | 5 - 45 l/min      300 - 2700 l/h           |
|   | W0060 | 6 - 60 l/min      360 - 3600 l/h           |
|   | W0070 | 8 - 70 l/min      480 - 4200 l/h           |
| <b>Anzeigebereich Luft (0 °C 1,013 bar abs.) für vertikale Anströmung</b> |       |  |
|   | L0140 | 150 - 1400 NI/min      9000 - 84000 NI/h   |
|   | L0180 | 200 - 1800 NI/min      12000 - 108000 NI/h |
|   | L0220 | 200 - 2200 NI/min      12000 - 132000 NI/h |

**Optionen**

- Messbereiche und Sonderskalierungen unter definierten Betriebsdrücken / -temperaturen

**Bestellhinweise**

- Durchflussrichtung, Medium und Anzeigebereich angeben.
- Bei Gasen Druck (relativ bzw. absolut), Temperatur und Medium (z.B. Luft) angeben (Anzeigebereich anfragen).