

Produktinformation

# Durchflussmesser UK-047



- Frontale Skalenbedruckung
- Dualskala l/min und l/h

**Merkmale**

Ein Auftriebskörper bewegt sich durchflussabhängig in einem transparenten, konischen Messrohr. Die Position des Schwebekörpers ist abhängig vom Volumenstrom (Gewichtskraft gegen Strömungswiderstand) und gibt die Durchflussmenge auf dem skalierten Messrohr an.

**Technische Daten**

Schalter	ohne	
Nennweite	DN 15	
Anschlussart	Innengewinde 1/2 " NPT	
Messbereich	2..1500 l/min	Details siehe Tabelle „Bereiche“
Q <sub>max.</sub>	bis 1800 l/min	
Toleranz	±3 % vom Endwert	
Druckfestigkeit	PN 6 bar	
Medientemperatur	-20..+65 °C	
Umgebungs- temperatur	-20..+65 °C	
Medien	Wasser, Gase	
elektrische Daten	keine	
Werkstoffe medienberührt	Acryl, Aluminium, 1.4305, PVC, NBR	
Werkstoffe nicht medienberührt	Acryl, PVC, CW614N	
Gewicht	0,35 kg	
Einbaulage	vertikale Anströmung von unten	

**Bereiche**

**Medium Wasser**

Die Angaben in der Tabelle entsprechen vertikaler Anströmung von unten.

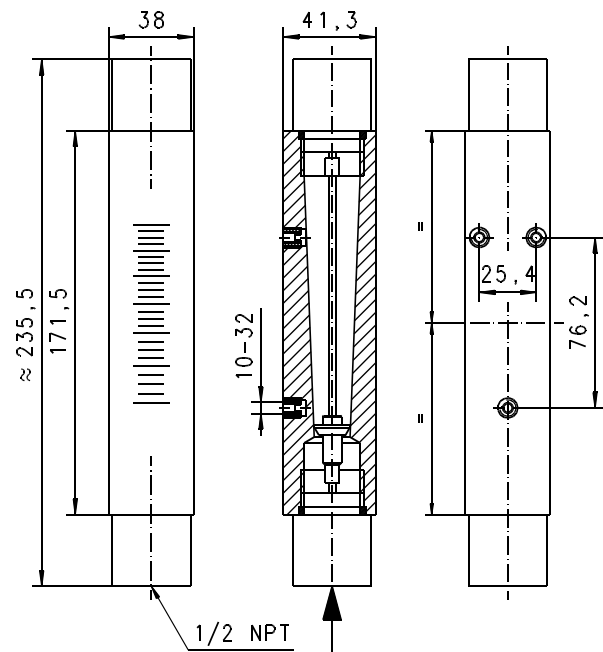
Messbereich		Q <sub>max.</sub> empf.	Typ
l/min	l/h		
2 - 10	120 - 600	12 l/min	UK-047GHW0010
2 - 20	120 - 1200	24 l/min	UK-047GHW0020
4 - 40	240 - 2400	48 l/min	UK-047GHW0040

**Medium Luft**

Die Angaben in der Tabelle entsprechen vertikaler Anströmung von unten bei einer Medientemperatur von 0 °C und einem Vordruck von 1,013 bar.

Messbereich		Q <sub>max.</sub> empf.	Typ
NI/min	NI/h		
80 - 340	4800 - 20400	400 l/min	UK-047GHL0034
100 - 700	6000 - 42000	850 l/min	UK-047GHL0070
150 - 1500	9000 - 90000	1800 l/min	UK-047GHL0150

**Abmessungen**



**Produktinformation**

**Handhabung und Betrieb**

- Gerade Beruhigungsstrecke von 5 x DN im Ein- und Auslauf vorsehen
- Bei verschmutzten Medien Filter vorsehen

**Bestellschlüssel**

UK -

<b>1. Baureihe</b>	047	047, 1/2 " NPT
<b>2. Anschlussart</b>	G	Innengewinde
<b>3. Anschlusswerkstoff</b>	H	PVC
<b>4. Anzeigebereich H<sub>2</sub>O für vertikale Anströmung</b>		
	W0010	2 - 10 l/min      120 - 600 l/h
	W0020	2 - 20 l/min      120 - 1200 l/h
	W0040	4 - 40 l/min      240 - 2400 l/h
<b>Anzeigebereich Luft (0 °C 1,013 bar abs.) für vertikale Anströmung</b>		
	L0034	80 - 340 NI/min    4800 - 20400 NI/h
	L0070	100 - 700 NI/min   6000 - 42000 NI/h
	L0150	150 - 1500 NI/min 9000 - 90000 NI/h

**Optionen**

- Messbereiche und Sonderskalierungen unter definierten Betriebsdrücken / -temperaturen
- Dichtung aus FKM

**Bestellhinweise**

- Durchflussrichtung, Medium und Anzeigebereich angeben.
- Bei Gasen Druck (relativ bzw. absolut), Temperatur und Medium (z.B. Luft) angeben (Anzeigebereich anfragen).