

**Produktinformation**

**UK- / UKV-020GM / K**

**Durchflussmesser  
UK-020**



- Frontale Skalenbedruckung
- Optional Ventil
- Montageplatte

**Merkmale**

Ein Auftriebskörper bewegt sich durchflussabhängig in einem transparenten, konischen Messrohr. Die Position des Schwebekörpers ist abhängig vom Volumenstrom (Gewichtskraft gegen Strömungswiderstand) und gibt die Durchflussmenge auf dem skalierten Messrohr an.

**Technische Daten**

<b>Schalter</b>	ohne	
<b>Nennweite</b>	DN 4	
<b>Anschlussart</b>	Innengewinde 1/8" NPT	
<b>Messbereich</b>	0,010..25 l/min	Details siehe Tabelle „Bereiche“
<b>Q<sub>max.</sub></b>	bis 30 l/min	
<b>Toleranz</b>	±5 % vom Endwert	
<b>Druckfestigkeit</b>	PN 6 bar	
<b>Medientemperatur</b>	-20..+65 °C	
<b>Umgebungs- temperatur</b>	-20..+65 °C	
<b>Medien</b>	Wasser, Gase	
<b>elektrische Daten</b>	keine	
<b>Werkstoffe medienberührt</b>	<i>Messingausführung:</i> Acryl, Glas, 1.4305, 1.4310, CW614N, NBR	<i>Edelstahlausführung:</i> Acryl, Glas, 1.4305, 1.4310, FKM
<b>Werkstoffe nicht medienberührt</b>	Acryl, CW614N, PS Ventil: ABS, CW614N	
<b>Gewicht</b>	0,13 kg	
<b>Einbaulage</b>	vertikale Anströmung von unten	

**Bereiche**

**Medium Wasser**

Die Angaben in der Tabelle entsprechen vertikaler Anströmung von unten.

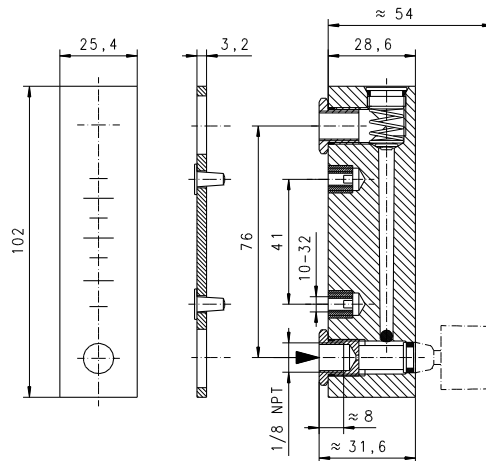
Messbereich	Q <sub>max.</sub> empf.	Typ
10,0 - 100 cm <sup>3</sup> /min		UK.-020G.W0100
20,0 - 240 cm <sup>3</sup> /min		UK.-020G.W0240
0,2 - 3 l/h		UK.-020G.W0003
0,5 - 6 l/h		UK.-020G.W0006
1,0 - 15 l/h		UK.-020G.W0015
4,0 - 40 l/h		UK.-020G.W0040
10,0 - 80 l/h		UK.-020G.W0080

**Medium Luft**

Die Angaben in der Tabelle entsprechen vertikaler Anströmung von unten bei einer Medientemperatur von 20 °C und einem Vordruck von 1,013 bar.

Messbereich	Q <sub>max.</sub> empf.	Typ
0,04 - 0,5 NI/min	0,7 NI/min	UK.-020G.L0000
0,10 - 1,0 NI/min	1,2 NI/min	UK.-020G.L0001
0,40 - 5,0 NI/min	6,0 NI/min	UK.-020G.L0005
2,50 - 25,0 NI/min	30,0 NI/min	UK.-020G.L0025

**Abmessungen**



**Produktinformation**

**UK- / UKV-020GM / K**

**Handhabung und Betrieb**

- Gerade Beruhigungsstrecke von 5 x DN im Ein- und Auslauf vorsehen
- Bei verschmutzten Medien Filter vorsehen

**Optionen**

- Messbereiche und Sonderskalierungen unter definierten Betriebsdrücken / -temperaturen
- Dichtung aus FKM (nur für Messingausführung)

**Bestellschlüssel**

UK  1.  2.  3.  4.  5.

UK   020  G

**Bestellhinweise**

- Durchflussrichtung, Medium und Anzeigebereich angeben.
- Bei Gasen Druck (relativ bzw. absolut), Temperatur und Medium (z.B. Luft) angeben (Anzeigebereich anfragen).

<b>1. Ventil</b>		
-		Ohne Ventil
V-		Mit Ventil
<b>2. Baureihe</b>		
020		020, 1/8" NPT
<b>3. Anschlussart</b>		
G		Innengewinde
<b>4. Anschlusswerkstoff</b>		
M		Messing
K		Edelstahl
<b>5. Anzeigebereich H<sub>2</sub>O für vertikale Anströmung</b>		
W0100		10,0 - 100 cm <sup>3</sup> /min
W0240		20,0 - 240 cm <sup>3</sup> /min
W0003		0,2 - 3 l/h
W0006		0,5 - 6 l/h
W0015		1,0 - 15 l/h
W0040		4,0 - 40 l/h
W0080		10,0 - 80 l/h
<b>Anzeigebereich Luft (20 °C 1,013 bar abs.) für vertikale Anströmung</b>		
L0000		0,04 - 0,5 NI/min
L0001		0,10 - 1,0 NI/min
L0005		0,40 - 5,0 NI/min
L0025		2,50 - 25,0 NI/min