

Produktinformation

**Durchflussmesser
 GR-065GK**



- Kleinstmengenmessung
- Konvexer Schliff zur Vergrößerung
- Optional Ventil
- Gute Medienverträglichkeit

Merkmale

Ein Auftriebskörper bewegt sich durchflussabhängig in einem transparenten, konischen Messrohr. Die Position des Schwebekörpers ist abhängig vom Volumenstrom (Gewichtskraft gegen Strömungswiderstand) und gibt die Durchflussmenge auf dem skalierten Messrohr an.

Technische Daten

Schalter	ohne	
Nennweite	DN 4	
Anschlussart	Innengewinde 1/8" NPT	
Messbereich	0,002..43,3 l/min	Details siehe Tabelle „Bereiche“
Q_{max.}	120 % vom Endwert	
Toleranz	±5 % vom Endwert	
Druckfestigkeit	PN 12 bar	
Medientemperatur	-20..+90 °C	
Umgebungs- temperatur	-20..+70 °C	
Medien	Wasser, Gase	
elektrische Daten	keine	
Werkstoffe medienberührt	Borosilikatglas, Glas, Edelstahl, FKM	
Werkstoffe nicht medienberührt	Glas, CW614N Ventil: ABS, CW614N	
Gewicht	0,5 kg	
Einbaulage	vertikale Anströmung von unten	

Bereiche

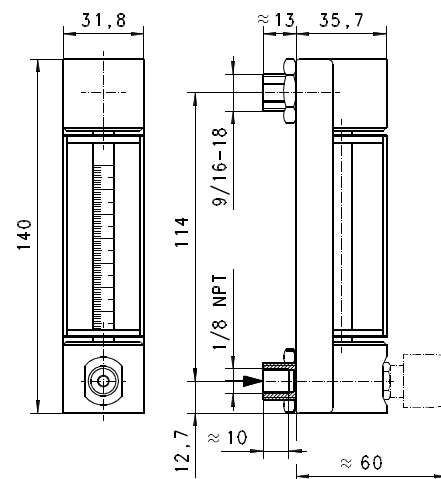
Die Angaben in der Tabelle entsprechen vertikaler Anströmung von unten.

Die Messbereiche für Luft entsprechen einer Medientemperatur von 0 °C und einem Vordruck von 1,013 bar.

Die Skala verfügt über eine Millimetereinteilung. Mithilfe der im Lieferumfang enthaltenen Umrechnungsdiagramme kann schnell die Durchflussmenge bestimmt werden.

Messbereich Luft cm ³ /min	Messbereich H ₂ O cm ³ /min	Schwebekörper	Type	
2 - 50		Glas	GR-065GK0005G	
5 - 103			GR-065GK0010G	
5 - 153		Edelstahl	GR-065GK0015K	
10 - 298			GR-065GK0029K	
20 - 400		Glas	GR-065GK0040G	
40 - 855		0,90 - 21,4	Edelstahl	GR-065GK0085K
20 - 900		0,20 - 18,2	Glas	GR-065GK0090G
50 - 1800		1,00 - 50,1	Edelstahl	GR-065GK0180K
100 - 2580		2,00 - 55,0	Glas	GR-065GK0258G
100 - 3840		2,00 - 90,0		GR-065GK0393G
277 - 5030	3,27 - 140,0	Edelstahl	GR-065GK0503K	
100 - 6000	2,00 - 130,0	Glas	GR-065GK0600G	
300 - 7510	5,00 - 220,0	Edelstahl	GR-065GK0751K	
150 - 10100	3,00 - 235,0	Glas	GR-065GK1010G	
250 - 11450	5,00 - 335,0	Edelstahl	GR-065GK1145K	
800 - 15750	10,00 - 375,0	Glas	GR-065GK1575G	
400 - 18960	10,00 - 560,0	Edelstahl	GR-065GK1896K	
700 - 23640	10,00 - 570,0	Glas	GR-065GK2364G	
2000 - 29400	42,00 - 881,0	Edelstahl	GR-065GK2940K	
2000 - 43340	50,00 - 1330,0		GR-065GK4334K	

Abmessungen



Produktinformation

Handhabung und Betrieb

- Gerade Beruhigungsstrecke von 5 x DN im Ein- und Auslauf vorsehen
- Bei verschmutzten Medien Filter vorsehen

Bestellschlüssel

GR 1. 2. 3. 4. 5. 6.

○=Option

1. Ventil			
-	Ohne Ventil		
V-	Mit Ventil		
2. Skalenlänge			
065	65 mm		
3. Anschlussart			
G	Innengewinde		
4. Anschlusswerkstoff			
K	Edelstahl		
A	○ Aluminium		
5. Anzeigebereich cm³/min für vertikaler Anströmung			
	Luft (0 °C, 1,013 bar abs.)	Wasser	
0005	2 - 50		●
0010	5 - 103		●
0015	5 - 153		●
0029	10 - 298		●
0040	20 - 400		●
0085	40 - 855	0,90 - 21,4	●
0090	20 - 900	0,20 - 18,2	●
0180	50 - 1800	1,00 - 50,1	●
0258	100 - 2580	2,00 - 55,0	●
0393	100 - 3840	2,00 - 90,0	●
0503	277 - 5030	3,27 - 140,0	●
0600	100 - 6000	2,00 - 130,0	●
0751	300 - 7510	5,00 - 220,0	●
1010	150 - 10100	3,00 - 235,0	●
1145	250 - 11450	5,00 - 335,0	●
1575	800 - 15750	10,00 - 375,0	●
1896	400 - 18960	10,00 - 560,0	●
2364	700 - 23640	10,00 - 570,0	●
2940	2000 - 29400	42,00 - 881,0	●
4334	2000 - 43340	50,00 - 1330,0	●
6. Schwebekörper			
G	Glas		
K	Edelstahl		

Optionen

- Schwebekörper aus Saphir, Tantal oder Kohlenstoff
- Ventil Messing
- Ventil mit Feineinstellung
- Sondermessbereiche möglich

Bestellhinweise

- Durchflussrichtung, Medium und Anzeigebereich angeben.
- Bei Gasen Druck (relativ bzw. absolut), Temperatur und Medium (z.B. Luft) angeben (Anzeigebereich anfragen).