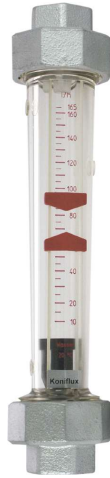


Produktinformation

GK-010..025G / M

Durchflussmesser GK



- Große, übersichtliche Skala
- Sollwertanzeiger
- Optional Schaltausgang

Merkmale

Ein Auftriebskörper bewegt sich durchflussabhängig in einem transparenten, konischen Messrohr. Die Position des Schwebekörpers ist abhängig vom Volumenstrom (Gewichtskraft gegen Strömungswiderstand) und gibt die Durchflussmenge auf dem skalierten Messrohr an.

Technische Daten

Schalter	optional Reedschalter	
Nennweite	DN 10..25	
Anschlussart	Temperguss Innengewinde Rp 3/8 " ..Rp 1 " PVC Klebemuffe Ø16..32 (weitere Anschlussarten auf Anfrage)	
Messbereich	Wasser 2..650 l/min. Luft 0,02..37,5 Nm³/h	Details siehe Tabelle „Bereiche“
Q_{max.}	Wasser bis 650 l/min. Luft bis 37,5 Nm³/h	
Toleranz	±1 % vom Endwert und ±3 % vom Messwert	
Zulässiger Betriebsdruck	Temperguss 15 bar bis 25°C PVC 10 bar bis 25°C Siehe Tabelle „Druckbereich in bar“	
Medientemperatur	Temperguss -20..+60 °C optional +5..+100 °C Messrohr aus PSU	
	PVC +5..+60 °C	
Umgebungs-temperatur	Temperguss -20..+60 °C PVC +5..+60 °C	
Medien	Wasser, Gase	
elektrische Daten	siehe „Zusatzeinrichtungen für GK / GKL“	
Werkstoffe medienberührt	Tempergussanschluss: PA 6-3-T, Temperguss, FPM Schwimmer aus PP oder 1.4571 Optional Messrohr aus PSU	PVC - Anschluss: PA 6-3-T, PVC, FPM Schwimmer aus PP oder 1.4571 Optional Messrohr aus PSU
Werkstoffe nicht medienberührt	PA	

Gewicht	siehe Tabelle „Abmessungen und Gewichte“
Einbaulage	vertikale Anströmung von unten

Bereiche

Medium Wasser / Schwimmer PP

Die Angaben in der Tabelle entsprechen vertikaler Anströmung von unten.

●=Standard ○=optional

	Messbereich l/h	Magnet		Typ
		ohne	mit	
DN 10 Rp 3/8 "	2 - 25	●		GK-010..W0025PO
			○	GK-010..W0025PM
	2 - 40	●		GK-010..W0040PO
			○	GK-010..W0040PM
	5 - 60	●		GK-010..W0060PO
			○	GK-010..W0060PM
10 - 100	●		GK-010..W0100PO	
		○	GK-010..W0100PM	
15 - 160	●		GK-010..W0160PO	
		○	GK-010..W0160PM	
DN 15 Rp 1/2 "	20 - 250	●		GK-015..W0160PO
			○	GK-015..W0160PM
DN 20 Rp 3/4 "	10 - 160	●		GK-020..W0160PO
			○	GK-020..W0160PM
	20 - 250	●		GK-020..W0250PO
			○	GK-020..W0250PM
	40 - 400	●		GK-020..W0400PO
			○	GK-020..W0400PM
60 - 640	●		GK-020..W0640PO	
		○	GK-020..W0640PM	
DN 25 Rp 1 "	20 - 250	●		GK-025..W0250PO
			○	GK-025..W0250PM
	40 - 400	●		GK-025..W0400PO
			○	GK-025..W0400PM
60 - 640	●		GK-025..W0640PO	
		○	GK-025..W0640PM	

Produktinformation

GK-010..025G / M

Medium Wasser / Schwimmer Edelstahl

Die Angaben in der Tabelle entsprechen vertikaler Anströmung von unten mit zunehmender Durchflussmenge.

●=Standard ○=optional

	Messbereich l/h	Magnet		Typ
		ohne	mit	
DN 10 Rp 3/8 "	4 - 40	●		GK-010..W0040KO
			○	GK-010..W0040KM
	5 - 60	●		GK-010..W0060KO
			○	GK-010..W0060KM
	10 - 100	●		GK-010..W0100KO
			○	GK-010..W0100KM
DN 15 Rp 1/2 "	20 - 160	●		GK-015..W0160KO
			○	GK-015..W0160KM
	20 - 250	●		GK-015..W0250KO
			○	GK-015..W0250KM
DN 20 Rp 3/4 "	40 - 400	●		GK-020..W0250KO
			○	GK-020..W0250KM
	40 - 400	●		GK-020..W0400KO
			○	GK-020..W0400KM
	60 - 600	●		GK-020..W0600KO
			○	GK-020..W0600KM
DN 25 Rp 1 "	40 - 400	●		GK-025..W0400KO
			○	GK-025..W0400KM
	50 - 650	●		GK-025..W0650KO
			○	GK-025..W0650KM

Medium Luft / Schwimmer PP

Die Angaben in der Tabelle entsprechen vertikaler Anströmung von unten bei einer Medientemperatur von 20 °C und einem Druck von abs. 1,013 bar.

●=Standard ○=optional

	Messbereich Nm³/h	Magnet		Typ
		ohne	mit	
DN 10 Rp 3/8 "	0,02 – 0,36	●		GK-010..L0003PO
	0,05 – 0,55	●		GK-010..L0005PO
	0,10 – 0,90	●		GK-010..L0009PO
	0,15 – 1,50	●		GK-010..L0015PO
	0,20 – 2,40	●		GK-010..L0024PO
DN 15 Rp 1/2 "	0,10 – 0,90	●		GK-015..L0009PO
	0,15 – 1,50	●		GK-015..L0015PO
	0,20 – 2,40	●		GK-015..L0024PO
	0,40 – 3,80	●		GK-015..L0038PO
	0,40 – 4,80	●		GK-015..L0048PO
DN 20 Rp 3/4 "	0,20 – 2,50	●		GK-020..L0025PO
	0,25 – 3,75	●		GK-020..L0037PO
	0,50 – 5,50	●		GK-020..L0055PO
	0,75 – 6,50		○	GK-020..L0065PM
	1,00 – 10,00	●		GK-020..L0100PO
DN 25 Rp 1 "	0,40 – 4,00	●		GK-025..L0040PO
	0,50 – 6,00	●		GK-025..L0060PO
	1,00 – 10,00	●		GK-025..L0100PO
			○	GK-025..L0100PM
	1,00 – 16,00	●		GK-025..L0160PO
	1,00 – 15,00		○	GK-025..L0150PM
	3,00 – 24,00		○	GK-025..L0240PM
	5,00 – 37,50		○	GK-025..L0375PM

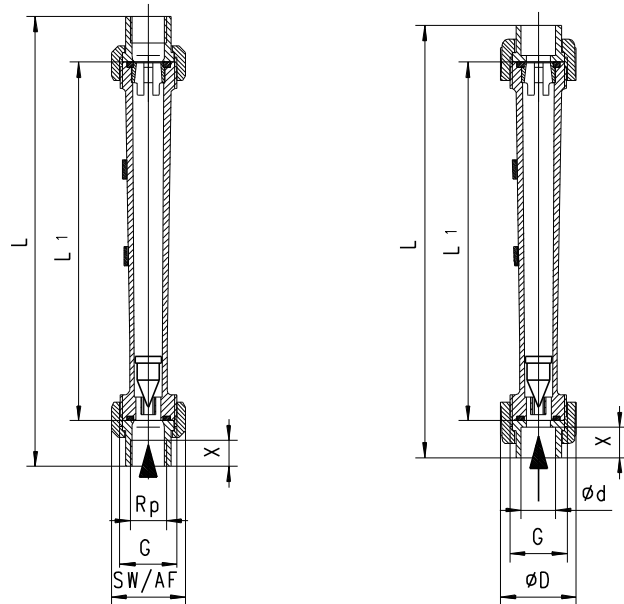
Abmessungen und Gewichte

Anschluss Temperguss Innengewinde

Rp	Type	L	L1	G	SW	X	Gewicht kg
Rp 3/8 "	GK-010G..	207	165	G 3/4	32	12	0,2
Rp 1/2 "	GK-015G..	215	170	G 1	41	13	0,3
Rp 3/4 "	GK-020G..	230	185	G 1 1/4	50	16	0,5
Rp 1 "	GK-025G..	250	200	G 1 1/2	55	19	0,7

Anschluss PVC Klebemuffe

DN	Type	d	G	L	L1	X	D	Gewicht kg
10	GK-010M..	16	G 3/4	201	165	12	35	0,1
15	GK-015M..	20	G 1	208	170	13	43	0,2
20	GK-020M..	25	G 1 1/4	229	185	16	53	0,6
25	GK-025M..	32	G 1 1/2	250	200	19	59	0,7



Produktinformation

Handhabung und Betrieb

- Gerade Beruhigungsstrecke von 5 x DN im Ein- und Auslauf vorsehen.
- Bei verschmutzten Medien Filter vorsehen (bei ferritischen Anteilen mit Magnetfilter).
- Es muss sichergestellt sein, dass die angegebenen Werte für Spannung, Strom und Leistung nicht überschritten werden.
- Bei Anschluss des Schalters muss ein Verbraucher in Reihe geschaltet werden.
- Die elektrischen Angaben gelten für ohmsche Lasten. Kapazitive, induktive und Lampenlasten müssen mit einer Schutzbeschaltung betrieben werden.
- Betriebsdruck / Temperatur beachten

Anschluss		Druckbereich in bar			
		Temperguss		PVC	
Messrohr		PA 6-3-T	PSU	PA 6-3-T	PSU
Temperatur °C	-20	15,0	-	-	-
	-10	15,0	-	-	-
	0	15,0	-	-	-
	5	15,0		10,0	
	10	15,0		10,0	
	20	15,0		10,0	
	25	15,0		10,0	
	30	13,5	15,0	8,0	
	40	12,0	13,0	6,0	
	50	10,7	12,0	3,5	
	60	9,5	11,0	1,5	
	70	-	9,7	-	
	80	-	8,5	-	
	90	-	7,7	-	
	100	-	6,0	-	

Optionen

- Messbereiche und Sonderskalierungen unter definierten Betriebsdrücken / -temperaturen

Zubehör

- GKEH-1256 / GKEL-1257
Grenzwertgeber Schließer / Öffner 250 V AC 0,2 A 10 VA für GK-010 / GK-015 / GK-020
- GKEH-1251 / GKEL-1252
Grenzwertgeber Schließer / Öffner 250 V AC 0,2 A 10 VA für GK-025
- GKK-1271
Messumformer 0...10 kOhm für GK-010 / GK-015 / GK-020 / GK-025
- GKI-1273
Messumformer 4...20 mA; für GK-010 / GK-015 / GK-020
- GKI-1273-1
Messumformer 4...20 mA; für GK-025

Produktinformationen zu Grenzwertgebern/Messumformern finden Sie unter der separaten Rubrik „Zusatzeinrichtungen für GK / GKL“.

Bestellhinweise

- Durchflussrichtung, Medium und Anzeigebereich angeben.
- Bei Gasen Druck (relativ bzw. absolut), Temperatur und Medium (z.B. Luft) angeben (Anzeigebereich anfragen).

Bestellschlüssel

GK - 1. 2. 3. 4. 5.

Lieferbare Kombinationen von Nennweite, Messbereiche und Schwimmer entnehmen Sie bitte den vorstehenden Tabellen unter „Bereiche“.

1.	Nennweite	
	010	DN 10 - Rp 3/8 " oder Ø16
	015	DN 15 - Rp 1/2 " oder Ø20
	020	DN 20 - Rp 3/4 " oder Ø25
	025	DN 25 - Rp 1 " oder Ø32
2.	Anschlussart	
	G	Innengewinde Rp aus Temperguss
	M	Verschraubung mit Klebemuffe aus PVC
3.	Messrohr	
	T	PA 6-3-T
	P	PSU
4.	Anzeigebereich H₂O für vertikale Anströmung	
	W0025	2 - 25 l/h
	W0040	2 - 40 l/h
	W0040	4 - 40 l/h
	W0060	5 - 60 l/h
	W0100	10 - 100 l/h
	W0160	15 - 160 l/h
	W0250	20 - 250 l/h
	W0400	40 - 400 l/h
	W0600	60 - 600 l/h
	W0640	60 - 640 l/h
	W0650	50 - 650 l/h
	Anzeigebereich Luft (20 °C 1,013 bar abs.) für vertikale Anströmung	
	L0003	0,02 - 0,36
	L0005	0,05 - 0,55
	L0009	0,10 - 0,90
	L0015	0,15 - 1,50
	L0024	0,20 - 2,40
	L0025	0,20 - 2,50
	L0037	0,25 - 3,75
	L0038	0,40 - 3,80
	L0040	0,40 - 4,00
	L0048	0,40 - 4,80
	L0055	0,50 - 5,50
	L0060	0,50 - 6,00
	L0065	0,75 - 6,50
	L0100	1,00 - 10,00
	L0150	1,00 - 15,00
	L0160	1,00 - 16,00
	L0240	3,00 - 24,00
	L0375	5,00 - 37,50
5.	Schwimmer	
	PO	PP ohne Magnet
	PM	PP mit Magnet
	KO	Edelstahl ohne Magnet
	KM	Edelstahl mit Magnet