

Produktinformation

Durchflussanzeiger / -wächter NH1



- Optional Schaltkontakt
- Skala drehbar
- Sichtbereich 360 °

Merkmale

Der Durchflussanzeiger NH1 ermöglicht eine zuverlässige optische Anzeige des momentanen Durchflusses eines flüssigen, transparenten Messstoffes. Das Medium bewegt den Anzeiger gegen die Kraft einer Feder und lässt auf diese Weise durch Ablesung auf der Skala eine quantitative Bestimmung des Durchflusses zu. Das Messrohr ist mit einer Schwalbenschwanzführung versehen, die optional eine Grenzwerteinheit NH1K aufnehmen kann.

Technische Daten

Durchflussanzeiger NH1

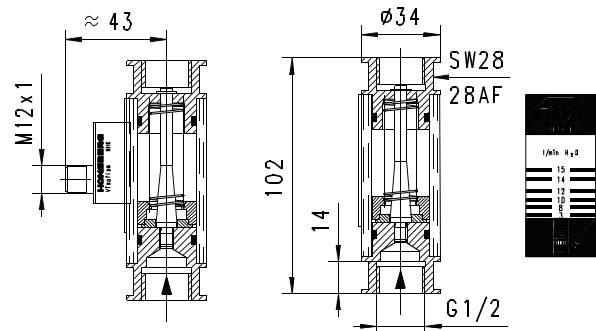
| | |
|---------------------------------------|--|
| Nennweite | DN 15 |
| Anschlussart | Innengewinde G 1/2 (weitere Anschlussarten auf Anfrage) |
| Anzeigebereich | 3..15 l/min - Der Anzeigebereich entsprechen horizontaler Anströmung mit zunehmender Durchflussmenge |
| Q_{max.} | 20 l/min |
| Toleranz | ±10 % vom Endwert |
| Druckfestigkeit | PN 10 bar |
| Medientemperatur | -20..+65 °C |
| Umgebungs-temperatur | -20..+65 °C |
| Medien | Wasser |
| Werkstoffe medienberührt | CW614N vernickelt, Acryl XT, POM, 1.4310, FKM. Mit Schaltkopf Hartferrit |
| Werkstoffe nicht medienberührt | CW614N vernickelt, Acryl XT |
| Gewicht | 0,35 kg |
| Einbaulage | vertikale Anströmung von unten |

Schaltkontakt NH1K

| | |
|-----------------------------|---|
| Schalter | Reedschalter |
| Schaltbereich | 3..15 l/min - Der Schaltbereich entsprechen horizontaler Anströmung mit abnehmender Durchflussmenge |
| Toleranz | ±10 % vom Endwert |
| Umgebungs-temperatur | -20..+65 °C |

| | |
|--------------------------|---------------------------------------|
| Anschlussbild | Schließer Nr. 0.378 |
| Schaltspannung | max. 250 V AC |
| Schaltstrom | max. 0,5 A |
| Schaltleistung | max. 50 VA |
| Schutzklasse | 2 - Schutzisolation |
| Schutzart | IP 65 |
| Elektr.-Anschluss | für Rundsteckverbinder M12x1, 4-polig |
| Werkstoffe | POM |
| Gewicht | 0,02 kg |

Abmessungen



Handhabung und Betrieb

- Gerade Beruhigungsstrecke von 5 x DN im Ein- und Auslauf vorsehen.
- Bei verschmutzten Medien Filter vorsehen (bei ferritischen Anteilen mit Magnetfilter).
- Es muss sichergestellt sein, dass die angegebenen Werte für Spannung, Strom und Leistung nicht überschritten werden.
- Bei Anschluss des Schalters muss ein Verbraucher in Reihe geschaltet werden.
- Die elektrischen Angaben gelten für ohmsche Lasten. Kapazitive, induktive und Lampenlasten müssen mit einer Schutzschaltung betrieben werden.

Bestellschlüssel

NH1
 NH1

| | | |
|--|-----|---------------------------------------|
| 1. Schaltkontakt | - | Durchflussanzeiger ohne Schaltkontakt |
| | K- | Durchflussanzeiger mit Schaltkontakt |
| 2. Nennweite | 015 | DN 15 - G 1/2 |
| 3. Anschlussart | G | Innengewinde |
| 4. Anschlusswerkstoff | M | Messing |
| 5. Anzeigebereich / Schaltbereich H₂O für vertikale Anströmung | 015 | 3 -15 l/min |

Bestellhinweise

- Durchflussrichtung, Medium und Anzeigebereich angeben.