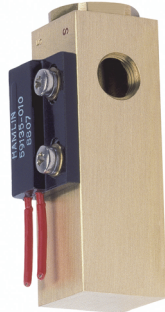


Produktinformation

# Durchflusswächter MF-007

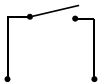


- Überwachung von kleinen Durchflussmengen

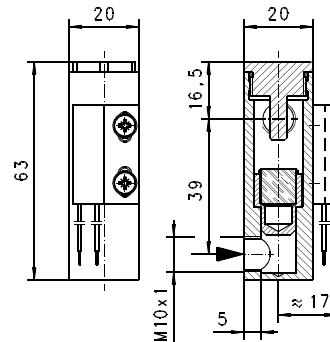
### Merkmale

Mechanischer Durchflusswächter für Wasser, mit magnetischer Ansteuerung eines Reedswitchers. Robuste Konstruktion im Werkstoff Messing.

### Technische Daten

|                                |  |
|--------------------------------|--|
| Schalter                       | Reedswitcher   |
| Nennweite                      | DN 7   |
| Anschlussart                   | Innengewinde M10x1<br>(weitere Anschlussarten auf Anfrage)   |
| Schaltwert                     | wählbar zwischen 0,05..1 l/min H <sub>2</sub> O<br>Der Schaltwert ist für vertikalen von unten abnehmenden Durchfluss angegeben. |
| Q <sub>max.</sub>              | 2 l/min  |
| Toleranz                       | ±15 % vom Endwert  |
| Druckfestigkeit                | PN 6 bar   |
| Medientemperatur               | -20..+80 °C  |
| Umgebungstemperatur            | -20..+70 °C  |
| Medien                         | Wasser   |
| Anschlussbild                  | Schließler<br>Nr. 0.453  |
|                                |   |
| Schaltspannung                 | max. 120 V AC  |
| Schaltstrom                    | max. 0,5 A   |
| Schaltleistung                 | max. 10 VA   |
| Schutzklasse                   | 2 - Schutzisolation  |
| Schutzart                      | IP 65  |
| Elektr.-Anschluss              | 2 Litzen 300 mm  |
| Werkstoffe medienberührt       | CW614N, Hartferrit, NBR  |
| Werkstoffe nicht medienberührt | PTFE, CW614N vernickelt, 1.4305  |
| Gewicht                        | 0,06 kg  |
| Einbaulage                     | vertikale Anströmung von unten.  |

### Abmessungen



### Handhabung und Betrieb

- Gerade Beruhigungsstrecke von 5 x DN im Ein- und Auslauf vorsehen.
- Bei verschmutzten Medien Filter vorsehen (bei ferritischen Anteilen mit Magnetfilter).
- Es muss sichergestellt sein, dass die angegebenen Werte für Spannung, Strom und Leistung nicht überschritten werden.
- Bei Anschluss des Schalters muss ein Verbraucher in Reihe geschaltet werden.
- Die elektrischen Angaben gelten für ohmsche Lasten. Kapazitive, induktive und Lampenlasten müssen mit einer Schutzbeschaltung betrieben werden.

### Bestellschlüssel

MF - 1. 007 2. G 3. M

|                       |     |              |
|-----------------------|-----|--------------|
| 1. Nennweite          | 007 | DN 7 - M10x1 |
| 2. Anschlussart       | G   | Innengewinde |
| 3. Anschlusswerkstoff | M   | Messing      |

### Bestellhinweise

- Durchflussrichtung, Medium und Schaltwert angeben.