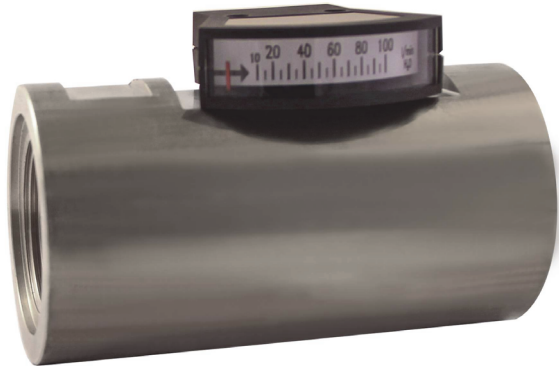


**Produktinformation**

# Durchflusswächter HR201



- Geringer Druckverlust
- Individuell kalibrierte Anzeige
- Kompakte Bauform

**Merkmale**

Mechanischer Durchflusswächter für flüssige Medien mit federge-  
 stütztem Kolben und magnetischer Ansteuerung eines Reedschal-  
 ters. Robuste Konstruktion in den Werkstoffen Messing oder  
 Edelstahl.

**Technische Daten**

|                                   |   |   |
|-----------------------------------|---|---|
| Schalter                          | ohne  |   |
| Nennweite                         | DN 32 / 40 / 50   |   |
| Anschlussart                      | Innengewinde G 1 1/4..G 2<br>(weitere Anschlussarten auf Anfrage)   |   |
| Anzeigebereich                    | 10..300 l/min   | Details siehe<br>Tabelle „Bereiche“                   |
| Druckverlust                      | ~1 bar bei Q <sub>max</sub>   |   |
| Q <sub>max.</sub>                 | bis 300 l/min   |   |
| Toleranz                          | ±10 % vom Endwert   |   |
| Druckfestigkeit                   | PS 200 bar  |   |
| Medien-<br>temperatur             | -20..+120 °C  |   |
| Umgebungs-<br>temperatur          | -20..+70 °C   |   |
| Medien                            | Wasser  |   |
| Elektr.-Anschluss                 | keine   |   |
| Werkstoffe<br>medienberührt       | Messingausführung:<br>CW614N vernickelt,<br>CW614N,<br>1.4305, 1.4310,<br>Hartferrit  | Edelstahlausführung:<br>1.4571, 1.4310,<br>Hartferrit |
| Werkstoffe nicht<br>medienberührt | CW614N vernickelt, PC, Acryl  |   |
| Gewicht                           | siehe Tabelle „Abmessungen und Gewichte“  |   |
| Einbaulage                        | Standard: horizontale Anströmung von links;<br>andere Einbaulagen sind möglich; die Ein-<br>baulage hat Einfluss auf den Schaltpunkt /<br>-bereich. |   |

**Bereiche**

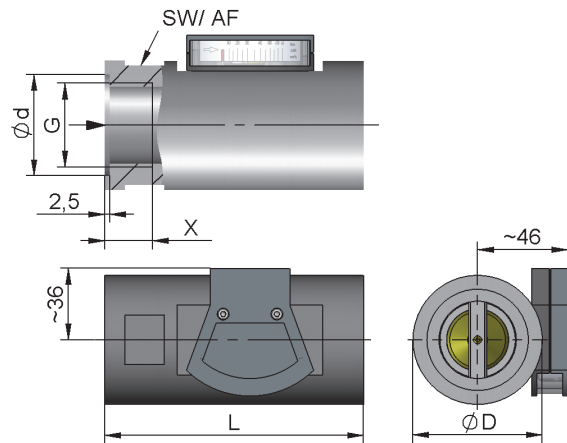
Die Angaben in der Tabelle entsprechen horizontaler Anströmung  
 mit zunehmender Durchflussmenge.

| Anzeigebereich<br>l/min H <sub>2</sub> O | Q <sub>max.</sub><br>empf. |
|--|----------------------------|
| 10 - 60                                  | 300                        |
| 15 -100                                  | 300                        |
| 20 -200                                  | 300                        |
| 30 -300                                  | 300                        |

Sonderbereiche sind möglich.

**Abmessungen und Gewichte**

| DN | G       | Type        | L   | ØD | SW | Ød | X  | Gewicht<br>Kg |
|----|---------|-------------|-----|----|----|----|----|---------------|
| 32 | G 1 1/4 | HR201-032GM | 130 | 65 | 60 | 51 | 23 | 2,5           |
| 40 | G 1 1/2 | HR201-040GM | 170 | 80 | 75 | 56 | 24 | 3,1           |
| 50 | G 2     | HR201-050GM | 185 | 80 | 75 | 70 | 26 | 5,2           |



**Handhabung und Betrieb**

**Hinweise**

- Gerade Beruhigungsstrecke von 5 x DN im Ein- und Auslauf  
vorsehen
- Bei verschmutzten Medien Filter vorsehen  
(bei ferritischen Anteilen mit Magnetfilter).

## Produktinformation

HR201-032..050

### Bestellschlüssel

HR201 -  1.  2. **G** 3.  4.

| 1. Nennweite  |   |
|---|---|
| 032   | DN 32 - G 1 <sup>1</sup> / <sub>4</sub> |
| 040   | DN 40 - G 1 <sup>1</sup> / <sub>2</sub> |
| 050   | DN 50 - G 2                             |
| 2. Anschlussart   |   |
| G   | Innengewinde                            |
| 3. Anschlusswerkstoff   |   |
| M   | Messing                                 |
| K   | Edelstahl                               |
| 4. Anzeigebereich H <sub>2</sub> O für horizontale Anströmung |   |
| 040   | 10 - 60 l/min                           |
| 060   | 15 - 100 l/min                          |
| 090   | 20 - 200 l/min                          |
| 150   | 30 - 300 l/min                          |

### Optionen

- Sondermengen

### Bestellhinweise

- Durchflussrichtung, Medium und Anzeigebereich angeben.