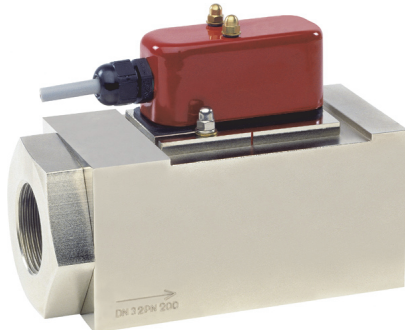


Produktinformation

HR1MV-032..065GM / K

Durchflusswächter HR1MV



- Viskositätsstabilisiert von 30 bis 200 mm²/s
- Hohe Schaltleistung
- Solide Ausführung

Merkmale

Mechanischer Durchflusswächter, für flüssige Medien mit federgestütztem Kolben und magnetischer Ansteuerung eines Reedswitchers. Robuste Konstruktion in den Werkstoffen Messing oder Edelstahl.

Technische Daten

Schalter	Reedswitcher	
Nennweite	DN 32..50	
Anschlussart	Innengewinde G 1 1/4..G 2 (weitere Anschlussarten auf Anfrage)	
Schaltbereich	2..220 l/min	Details siehe Tabelle „Bereiche“
Q_{max.}	bis 250 l/min	
Toleranz	±5 % vom Endwert plus Viskositäts- schwankung	
Druckfestigkeit	PN 200 bar	
Medientemperatur	-20..+120 °C mit Anzeige Z -20..+70 °C	
Umgebungs- temperatur	-20..+70 °C	
Medien	Wasser, Öle (Gase und aggressive Medien auf Anfrage)	
Anschlussbild	Wechsler Nr. 0.227 	
Schaltspannung	max. 250 V AC	
Schaltstrom	max. 1,5 A	
Schaltleistung	max. 50 VA	
Schutzklasse	2 - Schutzisolation	
Schutzart	IP 65	
Elektr.-Anschluss	Kabel 2,5 m, optional Stecker DIN 43650-A / ISO 4400 oder für Rundsteckverbinder M12x1, 4-polig	
Werkstoffe medienberührt	<i>Messingausführung:</i> CW614N vernickelt, CW614N, 1.4310, Hartferrit DN 32..40: NBR	<i>Edelstahlausführung:</i> 1.4571, 1.4404, 1.4310, Hartferrit PTFE beschichtet, DN 32..40: FKM
Werkstoffe nicht medienberührt	Stahl Rilsal beschichtet, CW614N, NBR	

Gewicht	siehe Tabelle „Abmessungen und Gewichte“
Einbaulage	Standard: horizontale Anströmung von links; andere Einbaulagen sind möglich; die Ein- baulage hat Einfluss auf den Schaltpunkt / -bereich.

Bereiche

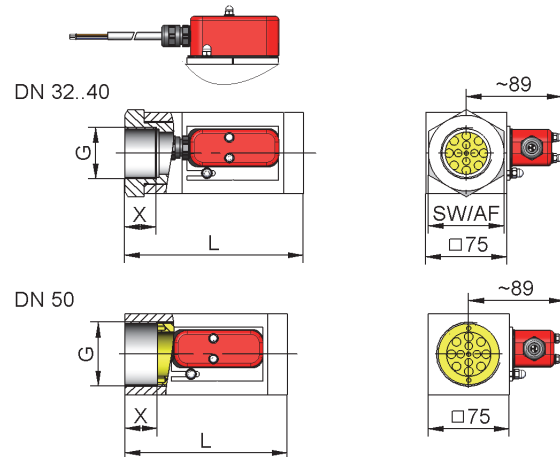
Die Angaben in der Tabelle entsprechen bei Schaltbereichen hori-
zontaler Anströmung mit abnehmender Durchflussmenge und bei
Anzegebereichen horizontaler Anströmung mit zunehmender
Durchflussmenge.

Schaltbereich l/min H ₂ O oder Öl 30..200 mm ² /s	Anzegebereich l/min H ₂ O oder Öl 30..200 mm ² /s	Q _{max.} empf.
2 - 12	2 - 15	50
5 - 20	5 - 25	60
10 - 40	10 - 45	100
20 - 60	20 - 65	150
30 - 100	30 - 110	200
50 - 150	50 - 160	230
100 - 200	100 - 220	250

Sonderbereiche sind möglich.

Abmessungen und Gewichte

DN	G	Type	L	SW	X	Gewicht kg
32	G 1 1/4	HR1MV-0032G.	165	70	29	6,0
40	G 1 1/2	HR1MV-0040G.	165			5,7
50	G 2	HR1MV-0050G.	150	-	26	5,2



zusätzliche Gewichte für Optionen

Anzeige O 0,10 kg

Produktinformation

HR1MV-032..065GM / K

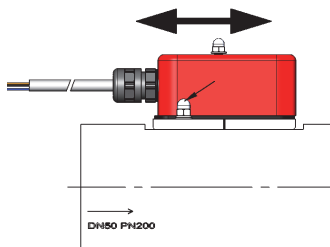
Handhabung und Betrieb

Hinweise

- Gerade Beruhigungsstrecke von 5 x DN im Ein- und Auslauf vorsehen
- Bei verschmutzten Medien Filter vorsehen (bei ferritischen Anteilen mit Magnetfilter).
- Es muss sichergestellt sein, dass die angegebenen Werte für Spannung, Strom und Leistung nicht überschritten werden.
- Bei Anschluss des Schalters muss ein Verbraucher in Reihe geschaltet werden.
- Die elektrischen Angaben gelten für ohmsche Lasten. Kapazitive, induktive und Lampenlasten müssen mit einer Schutzschaltung betrieben werden.

Einstellung


Im Falle der erforderlichen Einstellung des Schaltwertes kann der Schaltkopf über eine Längsverstellung justiert werden. Bei Erreichen des Schaltwertes wird die Schalteinheit mittels Befestigungsschrauben fixiert.

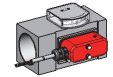


Bestellschlüssel

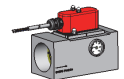
HR1MV 1. 2. 3. 4. 5. 6.

○=Option

1. Anzeigeeoptionen	
-	Ohne mechanische Anzeige
O	Mit seitlicher Messanzeige O
2. Nennweite	
032	DN 32 - G 1 ¹ / ₄
040	DN 40 - G 1 ¹ / ₂
050	DN 50 - G 2
3. Anschlussart	
G	Innengewinde
4. Anschlusswerkstoff	
M	Messing
K	<input type="radio"/> Edelstahl
5. Schaltbereich H₂O oder Öl 30..200 mm²/s für horizontale Anströmung	
012	2 - 12 l/min
025	5 - 25 l/min
040	10 - 40 l/min
060	20 - 60 l/min
100	30 - 100 l/min
150	50 - 150 l/min
200	100 - 200 l/min
6. Sonderschaltkopf	
A	Schaltkopf ATEX A-H1.2 Den Schaltkopf für  -Einsatz bitte zusätzlich bestellen.



HR1MVO



Temperatur-
anzeige



Optionen

- Signallampe rot oder rot / grün in Haube
- Rhodiumkontakt (250 VAC, 0,5 A, 30 VA)
- Temperaturanzeige bis 120 °C
- Verstärkter Kolben
- weiterer Schaltkopf
- Stecker DIN 43650-A / ISO 4400, Tuchel oder Harting
- Anschluss für Rundsteckverbinder M12x1
- Temperaturüberwachung
- Dämpfung für Gasüberwachung
- Schaltwerte für Öl oder Gas
- Sondermengen

Bestellhinweise

- Durchflussrichtung, Medium und Schaltbereich angeben.
- Bei viskosen Medien Viskosität, Temperatur und Medium (z.B. ISO VG 68) angeben (Schaltbereich anfragen).
- Bei Gasen Druck (relativ bzw. absolut), Temperatur und Medium (z.B. Luft) angeben (Schaltbereich anfragen).