

Produktinformation

HD1F-008..025GM / K

**Durchflusswächter
HD1F**

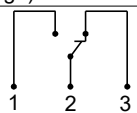
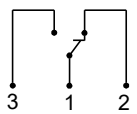


- Hohe Schaltleistung
- Kompakte Ausführung

Merkmale

Mechanischer Durchflusswächter, für flüssige oder gasförmige Medien, mit federgestütztem Kolben und magnetischer Ansteuerung eines Reedswitchers. Robuste Konstruktion in den Werkstoffen Messing oder Edelstahl.

Technische Daten

Schalter	Reedswitcher	
Nennweite	DN 8..25	
Anschlussart	Innengewinde G 1/4..G 1 (weitere Anschlussarten auf Anfrage)	
Schaltbereich	0,1..80 l/min	Details siehe Tabelle „Bereiche“
Druckverlust	0,4..1,6 bar bei Q _{max.}	
Q_{max.}	bis 100 l/min	
Toleranz	±5 % vom Endwert	
Druckfestigkeit	PN 200 bar optional PN 500 bar	
Medientemperatur	-20..+120 °C mit Anzeige Z : -20..+70 °C	
Umgebungs- temperatur	-20..+70 °C	
Medien	Wasser, Öl (aggressive Medien auf Anfrage)	
Anschlussbild	Wechsler Nr. 0.213  optional Wechsler Nr. 0.282  optional rote oder rot / grüne Diode im Stecker DIN 43650-A / ISO 4400	
Schaltspannung	max. 175 V DC / 120 V AC	
Schaltstrom	max. 0,25 A DC / 0,18 A AC	
Schaltleistung	max. 5 W / VA	
Schutzklasse	2 - Schutzisolation	
Schutzart	IP 65	
Elektr.-Anschluss	Stecker DIN 43650-A / ISO 4400 Optional für Rundsteckverbinder M12x1, 4-polig	

Werkstoffe medienberührt	<i>Messingausführung:</i> CW614N vernickelt, CW614N, 1.4310, Hartferrit, NBR	<i>Edelstahlausführung:</i> 1.4571, 1.4404, 1.4310, Hartferrit PTFE beschichtet, FKM
Werkstoffe nicht medienberührt	PA, CW614N, NBR	
Gewicht	siehe Tabelle „Abmessungen und Gewichte“	
Einbaulage	Standard: horizontale Anströmung von links; andere Einbaulagen sind möglich; die Einbaulage hat Einfluss auf den Schaltpunkt / -bereich.	

Bereiche

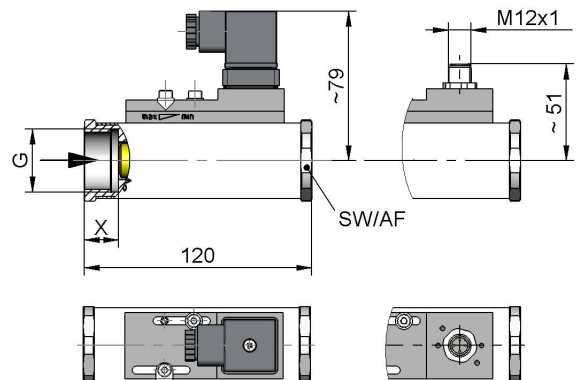
Die Angaben in der Tabelle entsprechen bei Schaltbereichen horizontaler Anströmung mit abnehmender Durchflussmenge und bei Anzeigebereichen horizontaler Anströmung mit zunehmender Durchflussmenge.

Schaltbereich l/min H ₂ O	optional Anzeigebereich l/min H ₂ O	Q _{max.} empf.	Druckverlust bar bei Q _{max.} H ₂ O
0,1 - 1,0	0,1 - 1,2	6	0,4
0,5 - 5,0	0,5 - 6,0	10	0,5
1,0 - 10,0	1,0 - 12,0	20	0,6
2,0 - 20,0	2,0 - 23,0	30	0,4
3,0 - 30,0	3,0 - 34,0	40	
4,0 - 40,0	4,0 - 45,0	60	0,8
6,0 - 60,0	6,0 - 65,0	80	1,4
20,0 - 80,0	20,0 - 85,0	100	1,6

Sonderbereiche sind möglich.

Abmessungen und Gewichte

	G	Type	SW	X	Gewicht Kg
Messing	G 1/4	HD1F-008GM	40	15	1,4
	G 3/8	HD1F-010GM			
	G 1/2	HD1F-015GM		18	1,3
	G 3/4	HD1F-020GM			
	G 1	HD1F-025GM			
Edelstahl	G 1/4	HD1F-008GK	41	15	1,3
	G 3/8	HD1F-010GK			
	G 1/2	HD1F-015GK		18	1,2
	G 3/4	HD1F-020GK			
	G 1	HD1F-025GK			



Produktinformation

HD1F-008..025GM / K

zusätzliche Gewichte für Optionen

zusätzlicher Schaltkopf 0,10 kg Anzeige O / Z0,10 kg
 Anzeige O1 / Z1 0,05 kg

Handhabung und Betrieb

Hinweise

- Gerade Beruhigungsstrecke von 5 x DN im Ein- und Auslauf vorsehen
- Bei verschmutzten Medien Filter vorsehen (bei ferritischen Anteilen mit Magnetfilter).
- Es muss sichergestellt sein, dass die angegebenen Werte für Spannung, Strom und Leistung nicht überschritten werden.
- Bei Anschluss des Schalters muss ein Verbraucher in Reihe geschaltet werden.
- Die elektrischen Angaben gelten für ohmsche Lasten. Kapazitive, induktive und Lampenlasten müssen mit einer Schutzschaltung betrieben werden.

Einstellung

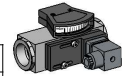
Im Falle der erforderlichen Einstellung des Schaltwertes kann der Schaltkopf über eine Längsverstellung justiert werden. Bei Erreichen des Schaltwertes wird die Schalteinheit mittels Befestigungsschrauben fixiert.



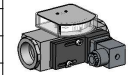
Bestellschlüssel

HD1F - 1. 2. 3. **G** 4. 5. 6.

1. Anzeigeoptionen	
-	Ohne mechanische Anzeige
O1-	Mit seitlicher Messanzeige O1
O-	Mit seitlicher Messanzeige O
Z1-	Mit frontaler Messanzeige Z1
Z-	Mit frontaler Messanzeige Z
2. Nennweite	
008	DN 8 - G 1/4
010	DN 10 - G 3/8
015	DN 15 - G 1/2
020	DN 20 - G 3/4
025	DN 25 - G 1
3. Anschlussart	
G	Innengewinde
4. Anschlusswerkstoff	
M	Messing
K	Edelstahl
5. Schaltbereich H₂O für horizontale Anströmung	
001	0,1 - 1 l/min
005	0,5 - 5 l/min
010	1,0 - 10 l/min
020	2,0 - 20 l/min
030	3,0 - 30 l/min
040	4,0 - 40 l/min
060	6,0 - 60 l/min
080	20,0 - 80 l/min
6. Sonderschaltkopf	
A	Schaltkopf ATEX A-H4.1 / A-H4.2 Den Schaltkopf für -Einsatz bitte zusätzlich bestellen.



HD.FO1-



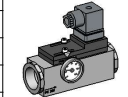
HD.FO-



HD.FZ1-



HD.KZ-



Temperatur-
anzeige

Optionen

- Signallampe rot oder rot / grün im Stecker DIN 43650-A
- Schaltkontakt Wechsler 250 VAC 0,35 A 30 VA – erhöhte Hysterese in Abhängigkeit vom Schaltwert. Nur mit fest eingestelltem Schaltpunkt lieferbar.
- Schaltkontakt Schliesser 250 V DC 1,5 A 50W / 265 V AC 1,1 A 50VA
- verstärkter Kolben (nur für Messingausführung)
- weiterer Schaltkopf
- Anschluss für Rundsteckverbinder M12x1
- Hochdruckausführung PN 500 (nur für Messingausführung)
- Schaltwerte für Öl
- Sondermengen
- Temperaturanzeige 0..120 °C

Bestellhinweise

- Durchflussrichtung, Medium und Schaltbereich angeben.
- Bei viskosen Medien Viskosität, Temperatur und Medium (z.B. ISO VG 68) angeben (Schaltbereich anfragen).