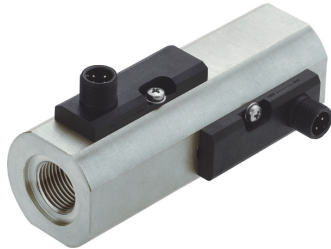


Produktinformation

FW4V-015GM

**Durchflusswächter
FW4V-015GM**



- Durchflussüberwachung bidirektional
- Viskositätsstabilisiert
- Kompakte Bauform

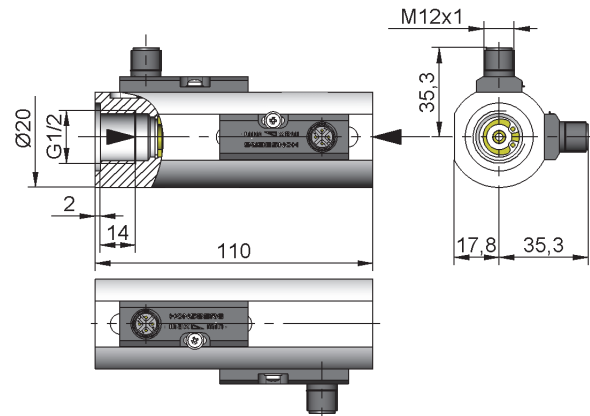
Merkmale

Mechanischer Durchflusswächter, für viskose Medien, mit federgestütztem Kolben und magnetischer Ansteuerung eines Reedswitchers.

Technische Daten

| | |
|---------------------------------------|---|
| Sensor | Reedswitcher |
| Nennweite | DN 15 |
| Anschlussart | Innengewinde G ¹ / ₂ |
| Schaltpunkt | 1 l/min Der Schaltpunkt ist für horizontal abnehmender Durchfluss angegeben. |
| Druckverlust | 8 bar bei Q _{max.} |
| Q_{max.} | 10 l/min |
| Toleranz | ±10 % |
| Viskositätsstabilität | bei 30..330 mm ² /s ±10 %, min ± 0,5 l/min |
| Druckfestigkeit | PS 300 bar |
| Medientemperatur | -20 °C..+90 °C |
| Umgebungstemperatur | -20 °C..+70 °C |
| Medien | Öle |
| Anschlussbild | Schließer Nr. 0.378 nicht belegt |
| Schaltspannung | max. 230 V AC |
| Schaltstrom | max. 0,5 A |
| Schaltleistung | max. 50 VA |
| Schutzklasse | 2 - Schutzisolation |
| Schutzart | IP 67 |
| Elektr.-Anschluss | für Rundsteckverbinder M12x1, 4-polig |
| Werkstoffe medienberührt | CW614N vernickelt, 1.4310, Hartferrit |
| Werkstoffe nicht medienberührt | PC, 1.4305 |
| Gewicht | 0,95 kg |
| Einbaulage | Standard: Horizontale Anströmung; andere Einbaulagen sind möglich; die Einbaulage hat Einfluss auf den Schaltpunkt. |

Abmessungen



Handhabung und Betrieb

Hinweise

- Gerade Beruhigungsstrecke von 5 x DN im Ein- und Auslauf vorsehen.
- Bei verschmutzten Medien Filter vorsehen (bei ferritischen Anteilen mit Magnetfilter).
- Es muss sichergestellt sein, dass die angegebenen Werte für Spannung, Strom und Leistung nicht überschritten werden.
- Bei Anschluss des Schalters muss ein Verbraucher in Reihe geschaltet werden.
- Die elektrischen Angaben gelten für ohmsche Lasten. Kapazitive, induktive und Lampenlasten müssen mit einer Schutzschaltung betrieben werden.

Einstellung

Die Einstellung der Schaltpunkte auf 1 l/min erfolgt im Werk.

Bestellschlüssel

FW4V - 1. 015 2. G 3. M 4. 001

| | | |
|---|-----|---------------------------------------|
| 1. Nennweite | 015 | DN 15 - G ¹ / ₂ |
| 2. Anschlussart | G | Innengewinde |
| 3. Anschlusswerkstoff | M | Messing |
| 4. Schaltpunkt H₂O für horizontale Anströmung | 001 | 1 l/min |

Optionen

- Sondermengen
- Kabelabgang 3 m

Bestellhinweise

- Bei viskosen Medien Viskosität, Temperatur und Medium (z.B. ISO VG 68) angeben (Schaltwert anfragen).