

Produktinformation

Durchflusswächter FW3



- Kompakte Bauweise
- Schmutzunempfindlich

Merkmale

Mechanischer Durchflusswächter, für flüssige Medien, mit federgestütztem Kolben und magnetischer Ansteuerung eines Reedswitchers. Robuste Konstruktion im Werkstoff Messing.

Technische Daten

Schalter	Reedswitcher	
Nennweite	DN 8	
Anschlussart	Innengewinde G 1/4 (weitere Anschlussarten auf Anfrage)	
Justagebereich	0,4..2,5 l/min	Details siehe Tabelle „Bereiche“
Druckverlust	bis 1,9 bar bei Q _{max.}	
Q_{max.}	2,5..6 /min	
Toleranz	±10 % vom Endwert, mindestens 0,3 l/min	
Druckfestigkeit	PN 100 bar	
Medientemperatur	-20..+90 °C	
Umgebungs- temperatur	-20..+70 °C	
Medien	Wasser (Öle auf Anfrage)	
Anschlussbild	Schließer Nr. 0.378	
Schaltspannung	max. 230 V AC	
Schaltstrom	max. 0,5 A	
Schaltleistung	max. 50 VA	
Schutzklasse	2 - Schutzisolation	
Schutzart	IP 67	
Elektr.-Anschluss	für Rundsteckverbinder M12x1, 4-polig	
Werkstoffe medienberührt	<i>Messingausführung:</i> CW614N vernickelt, POM, 1.4310, Hart- ferrit	<i>Edelstahlausführung:</i> 1.4305, POM, 1.4310, Hartferrit
Werkstoffe nicht medienberührt	PC, 1.4301, 1.4305	
Gewicht	0,25 kg	
Einbaulage	Standard: Horizontale Anströmung; andere Einbaulagen sind möglich; die Einbaulage hat Einfluss auf den Schaltpunkt.	

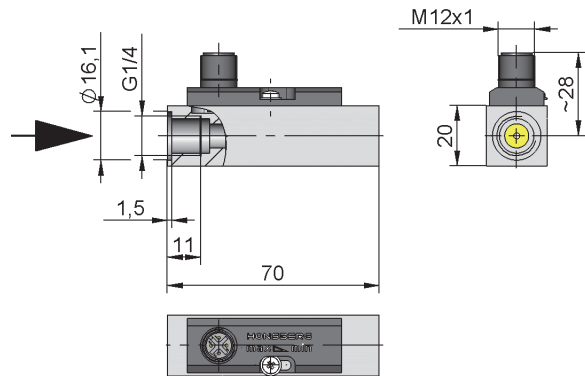
Bereiche

Die Angaben in der Tabelle entsprechen horizontaler Anströmung mit abnehmender Durchflussmenge.

Schaltwert l/min H ₂ O wählbar zwischen	Q _{max.} empf.	Druckverlust bar bei Q _{max.} H ₂ O
0,4 - 0,6	2,5	1,3
0,7 - 1,4	4,0	1,0
1,5 - 2,5	6,0	1,9

Sonderbereiche sind möglich.

Abmessungen



Produktinformation

FW3-008GM

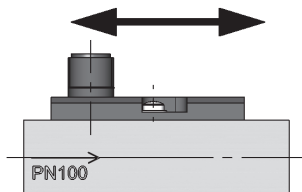
Handhabung und Betrieb

Hinweise

- Gerade Beruhigungsstrecke von 5 x DN im Ein- und Auslauf vorsehen.
- Bei verschmutzten Medien Filter vorsehen (bei ferritischen Anteilen mit Magnetfilter).
- Es muss sichergestellt sein, dass die angegebenen Werte für Spannung, Strom und Leistung nicht überschritten werden.
- Bei Anschluss des Schalters muss ein Verbraucher in Reihe geschaltet werden.
- Die elektrischen Angaben gelten für ohmsche Lasten. Kapazitive, induktive und Lampenlasten müssen mit einer Schutzschaltung betrieben werden.

Einstellung

Das Gerät wird justiert geliefert, bei möglicher Nachjustierung Schraube leicht lösen und Schaltkopf in gewünschte Position verschieben, danach Schraube wieder anziehen.



Bestellschlüssel

1. 2. 3. 4.
FW3 - 008 G

○ = Programmoption

1. Nennweite	008	DN 8 - G 1/4
2. Anschlussart	G	Innengewinde
3. Anschlusswerkstoff	M	Messing
	K	○ Edelstahl
4. Schaltwert wählbar im Bereich für H₂O für horizontale Anströmung (Schaltwert bei Bestellung angeben)	006	0,4 - 0,6 l/min
	014	0,7 - 1,4 l/min
	025	1,5 - 2,5 l/min

Optionen

- Schaltwert für Öl
- Sondermengen
- Kabelabgang 3 m

Bestellhinweise

- Durchflussrichtung, Medium und Schaltbereich angeben.
- Bei Ölen. Viskosität, Temperatur und Bezeichnung (z.B. ISO VG 68) angeben (Schaltbereich anfragen).