

Produktinformation

Druckschalter PAK



- Wiederholgenau
- Einstellbar
- Wechsler
- Stecker DIN 43650-A / ISO 4400

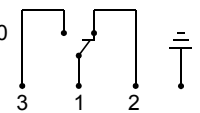
Merkmale

Mechanischer Druckschalter bei dem mit einer Feder ein Druckaufnehmer mit Membran vorgespannt wird. Ein Einstellknopf ermöglicht die Verstellung der Federvorspannung und somit des Schaltpunktes. Die Verstellung kann mittels Innensechskantschraube fixiert werden.

Technische Daten

Schalter	mechanischer Schalter	
Anschluss-gewinde	Für Vakuumschalter Druckbereich -0,85...-0,15 bar rel.	Innengewinde G ^{1/4} ; Horizontalflansch (incl. M5x40, O-Ring 5x1,5)
	Für Membran-Druck- schalter Schaltbereiche 0,2...+16 bar rel.	Innengewinde G ^{1/4} ; Horizontalflansch (incl. M5x40, O-Ring 5x1,5) Optional: Innengewinde Rc ^{1/4}
Toleranz	Schaltbereich -0,85...-0,15 bar rel.	Richtwert ± 0,05 bar bei +20°C
	Schaltbereiche 0,2...+16 bar rel.	Max. ± 2 % bezogen auf Bereichsendwert bei +20°C
Hysterese	Schaltbereich -0,85...-0,15 bar rel. (Vakuumschalter)	Richtwert 100...250 mbar (nicht einstellbar)
	Schaltbereiche 0,2...+16 bar rel. (Membran-Druck- schalter)	Richtwert 0,1 bar +5...10 % vom Schaltpunkt (nicht einstellbar)
Druckfestigkeit	PS 20 bar / PS 60 bar	
Medien-/ Umge- bungstemperatur	Dichtung :	
	NBR	-10... +80 °C
	Tiefemperatur-NBR	-40... +80 °C
	Viton	0...+100 °C
	EPDM	-40...+100 °C
	FVMQ	-40...+100 °C
Medien	Wasser, Öle, Gase	
Schalthäufigkeit	max. 100 Zyklen/min.	

Anschlussbild	Stecker DIN 43650-A / ISO 4400 Wechsler Nr. 0.342
Schaltspannung / Schaltstrom (Maximalwerte)	Stecker DIN 43650-A / ISO 4400 Ohmsche Last (Maximalwerte) 3 A bei 24 V DC, 6 A bei 250V AC Induktive Last (Maximalwerte) 1 A bei 24 V DC, 1 A bei 250 V AC Optional: Stecker M12x1 Ohmsche Last (Maximalwerte) 4 A bei 48 V AC, 3 A bei 24 V DC Industrie Last (Maximalwerte) 1 A bei 48 V AC, 1 A bei 24 V DC
Schutzklasse	Stecker DIN 43650-A / ISO 4400: 1 – Schutzleiteranschluss
Schutzart	IP 65 (IP67 bei Stecker M12x1)
Elektr.- Anschluss	Stecker DIN 43650-A / ISO 4400 Optional: Stecker M12x1
Werkstoffe	Gehäuse: Zinkdruckguss, Einstellknopf: Aluminium (pulverbeschichtet)
Werkstoffe: Dichtung / Membran	Wahlweise NBR, EPDM, FKM, PVMQ
Gewicht	0,29 kg



Bereiche

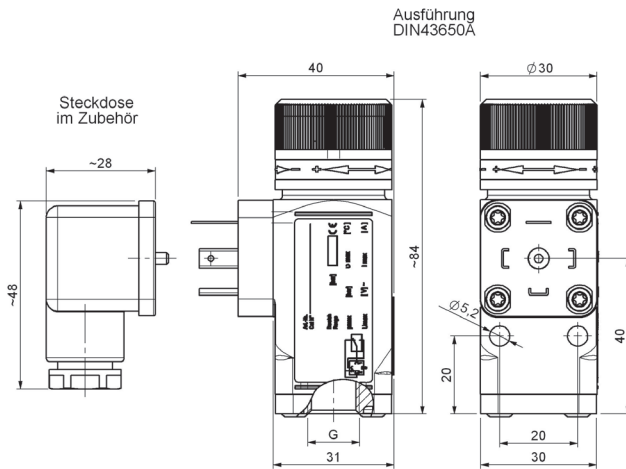
Schaltbereich bar (rel.)	Druckfestigkeit PS bar	Type
-0,85...-0,15	20	PAK-001Z...
+0,20...+ 2,00	60	PAK-002Z...
+0,50...+ 8,00	60	PAK-008Z...
+1,00...+16,00	60	PAK-016Z...

Prozessanschluss

	Nutzbare Einschraubtiefe	Norm
Innengewinde G ^{1/4}	8 mm	ISO228-1
Innengewinde Rc ^{1/4}		ISO 7/1, BS 21
Horizontalflansch		Werksnorm

Produktinformation

Abmessungen



Handhabung und Betrieb

Hinweis

- Bei verschmutzten Medien Filter vorsehen
- Es muss sichergestellt sein, dass die angegebenen Werte für Spannung, Strom und Leistung nicht überschritten werden.
- Bei aggressiven Medien Beständigkeit prüfen, kein VE-Wasser.

Drehmomente und Gewindelängen des Fluidanschlusses:
Gewindelänge 11 mm , Anzugmoment 20 -25 Nm.

Einstellung

- Am Einstellknopf kann durch Drehung nach links ein kleinerer Wert und durch Drehung nach rechts ein größerer Wert eingestellt werden. Nach der Einstellung kann der Einstellknopf mit dem beigelegten Schlüssel und mit der Innensechskantschraube am Einstellkopf fixiert werden.

Bestellschlüssel

PAK - 1. 2. 3. 4. 5. 6.

1. Schaltbereich					
001	-0,85..- 0,15 bar				
002	+0,20..+ 2,00 bar				
008	+0,50..+ 8,00 bar				
016	+1,00..+16,00 bar				
2. Anschlusswerkstoff					
Z	Zinkdruckguss				
3. Anschlussgröße					
008G	Innengewinde G ¹ / ₄	•	•	•	•
008R	Innengewinde Rc ¹ / ₄	•	•	•	•
031F	Horizontalflansch	•	•	•	•
4. Drehbarkeit					
0	starr				
5. Elektrischer Anschluss					
B	Für Stecker DIN 43650-A / ISO 4400				
6. Dichtung / Membran					
N	NBR				
E	EPDM				
V	Viton				

Optionen

- Werksseitige Einstellung des Schaltpunktes auf fallenden oder steigenden Druck.