

**Produktinformation**

**OMNIPLUS-RT**

# Durchflusstransmitter OMNIPLUS-RT



**IO-Link**

- Turbinen-Durchflussmessung für niedrigviskose Medien
- Hohe Druckfestigkeit PN250
- Keine Magnete im Strömungsraum
- Messunsicherheit 1 % v.E.

**Merkmale**

Die Durchflusstransmitter der Baureihe OMNIPLUS-RT arbeiten mit einer Turbine, die durch das strömende Medium angetrieben wird. Die Drehzahl des Rotors hängt linear von der Durchflussrate ab und wird durch einen außerhalb des Strömungsraumes angeordneten vorgespannten Hall-Sensor detektiert.

Die integrierte Elektronik besitzt eine LCD-Anzeige sowie einen Analogausgang und zwei Schaltausgänge und ist durch den Benutzer auf einfache Weise konfigurierbar.

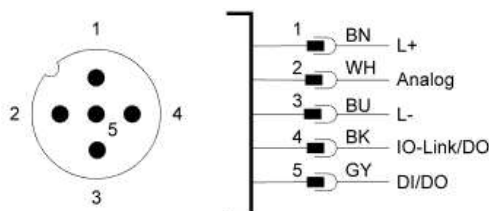
Darüber hinaus besitzt sie eine IO-Link-Schnittstelle, die die digitale Kommunikation mit dem Sensor erlaubt.

Neben der hier vorgestellten Ausführung sind weitere Ausführungen verfügbar:

- LABOPLUS-RT** ohne Display, justierbarer Analog- und Frequenzausgang, Grenzwertschalter
- RT** direkter Frequenzausgang, nicht justierbar

**Anschlussbild**

Steckverbinder M12 x 1 PIN - Belegung



**Technische Daten**

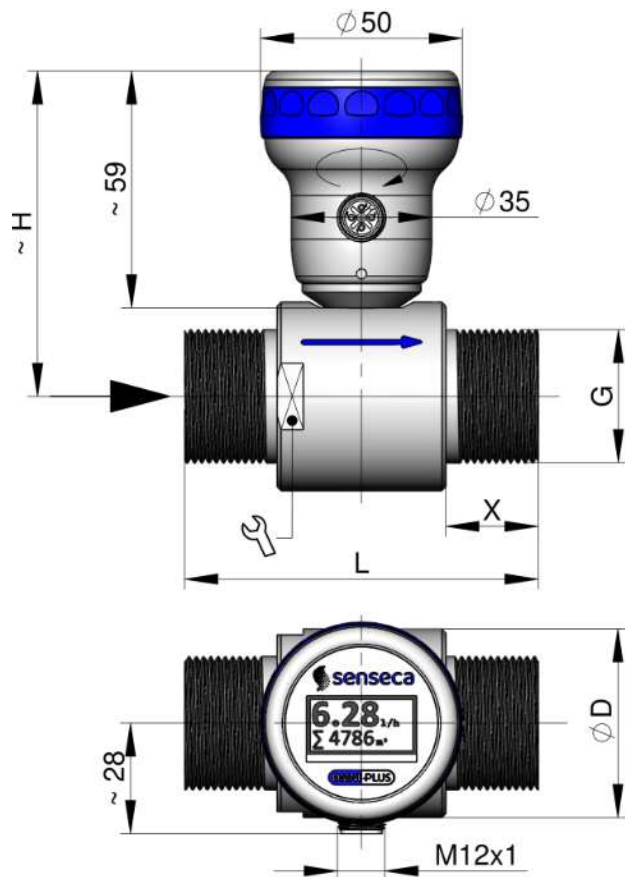
<b>Messprinzip</b>	Turbine mit vorgespanntem Hall-Sensor	
<b>Nennweite</b>	DN15...DN50	
<b>Messbereiche</b>	1,8...1133 l/min siehe Tabelle „Bereiche, Abmessungen und Gewichte“	
<b>Messunsicherheit</b>	±1 % vom Endwert im spezifizierten Messbereich inklusive Linearität und Wiederholgenauigkeit	
<b>Medium</b>	Wasser oder andere niedrigviskose Flüssigkeiten	
<b>Partikelgröße</b>	max. 0,5 mm	
<b>Druckverlust</b>	max. 0,9 bar bei Q <sub>max</sub>	
<b>Druckfestigkeit</b>	PN 250	
<b>Medientemperatur</b>	-20...+85 °C	
<b>Umgebungstemperatur</b>	-20...+70 °C	
<b>Lagertemperatur</b>	-20...+80 °C	
<b>Werkstoffe medienberührt</b>	Gehäuse	Edelstahl AISI 316
	Turbine	Edelstahl AISI 430
	Lager	Wolframkarbid
<b>Versorgungsspannung</b>	18...30 V DC	
<b>Stromaufnahme</b>	< 130 mA (SIO-Mode, unbelastete Ausgänge)	
<b>IO-Link-Spezifikation</b>	IO-Link Revision	V1.1
	Bitrate	COM2 (38400 Bit/s)
	Minimale Zykluszeit	20 ms
	SIO-Mode	ja
	Port class	A kompatibel
	Blockparametrierung	ja
	Data storage	ja
<b>Analogausgang</b>	Strom:	4...20 mA 0...20 mA
	Spannung:	0...10 V 2...10 V 0...5 V 1...5 V 0,5...4,5 V
<b>Schaltausgänge</b>	2 Transistorausgänge Push-Pull, parametrierbar als NPN o.C. kurzschluss- und verpolungsfest I <sub>out</sub> = 100 mA max. je Ausgang	
	Am Gerät konfigurierbar als	
	● Grenzwertschalter	
	● Frequenzausgang	
	● Pulsausgang	
	● Signalausgang für Vorwahlzähler	
<b>Anzeige</b>	grafisches 1,2 Zoll-LCD (transfektiv) 128 x 64 Pixel Hintergrundbeleuchtung weiß, rot bei Alarmmeldung	
<b>Elektrischer Anschluss</b>	Rundsteckverbinder M12x1, 5-polig	
<b>Schutzart</b>	IP65 / IP67	
<b>Konformität</b>	CE	

## Produktinformation

## OMNIPLUS-RT

### Bereiche, Abmessungen und Gewichte

Type	Messbereich (1...5 mm <sup>2</sup> /s)		DN	G	ØD mm	SW mm	H mm	L mm	X mm	Gewicht kg
	l/min	m <sup>3</sup> /h								
OMNIPLUS-RT-015AK001	1,8... 18	0,11... 1,1	15	G ½ <sub>B</sub>	38	35	75,5	64	19	0,5
OMNIPLUS-RT-020AK002	3,7... 37	0,22... 2,2	20	G ¾ <sub>B</sub>						0,6
OMNIPLUS-RT-020AK004	6,7... 67	0,40... 4,0								0,7
OMNIPLUS-RT-020AK008	13,3... 133	0,80... 8,0	25	G 1 <sub>B</sub>	41	38	78	83	22	0,8
OMNIPLUS-RT-025AK016	26,7... 267	1,60... 16,0	40	G 1½ <sub>B</sub>	47	44	81	88	23	1,6
OMNIPLUS-RT-040AK034	56,7... 567	3,40... 34,0	50	G 2 <sub>B</sub>	60	52	87	114	28	2,1
OMNIPLUS-RT-050AK068	113,3... 1133	6,80... 68,0	50	G 2 <sub>B</sub>	70	64	92	134	29	2,1



### Bestellschlüssel

OMNIPLUS-RT -  1.  2.  3.  4.

● = Standard ○ = Option

1. Nennweite					
015	DN 15				
020	DN 20				
025	DN 25				
040	DN 40				
050	DN 50				
2. Mechanischer Anschluss					
A	Außengewinde				
3. Gehäusewerkstoff					
K	Edelstahl				
4. Messbereiche					
001	0,11... 1,1 m <sup>3</sup> /h				●
002	0,22... 2,2 m <sup>3</sup> /h				●
004	0,40... 4,0 m <sup>3</sup> /h				●
008	0,80... 8,0 m <sup>3</sup> /h				●
016	1,60... 16,0 m <sup>3</sup> /h			●	
034	3,40... 34,0 m <sup>3</sup> /h		●		
068	6,80... 68,0 m <sup>3</sup> /h	●			

### Zubehör

Kabel mit Rundsteckverbinder M12x1  
(nicht im Lieferumfang)