

MULTICON

MULTI-CHANNEL CONTROLLER

MERKMALE

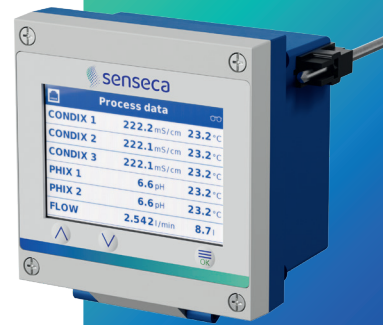
Der Multi-Channel Controller MULTICON ermöglicht den Anschluss von bis zu 6 digitalen Sensoren mit RS485 Modbus RTU Schnittstelle.

Die Bedienung erfolgt über ein benutzerfreundliches TFT Display mit intuitiver Menüführung die eine komfortable Installation, Konfiguration, Wartung (z.B. Kalibration) und Bedienung des Systems ermöglicht.

Ein Durchflussmessgerät -mit Frequenzgang - kann über den binären Zusatzeingang erfasst und konfiguriert werden.

Die Bedienung und Konfigurationsumfang des MULTICON passt sich entsprechend dem Sensoranschluss automatisch an.

Prozesswerte sowie Diagnoseinformation werden via Ethernet zur Verfügung gestellt. Die Integration erfolgt über das PROFINET IO Protokoll und die bereitgestellte GSDML- Gerätebeschreibungdatei. Die Konfiguration des Systems (sowohl des MULTICON als auch der angeschlossenen Sensoren) kann komfortabel über die Konfigurationssoftware SENSware und den inliegenden USB-C Anschluss erfolgen. Zu Konfigurationszwecken kann das System via USB versorgt werden. Es ist dazu keine separate Hilfsspannung erforderlich.



www.senseca.com



INTELLIGENTE TECHNOLOGIE

- Einfache Integration mittels PROFINET IO



EINFACH EINZURICHTEN UND SCHNELL ZU INSTALLIEREN

- Intuitive Bedienung
- Komfortable Konfiguration aller Sensoren über Konfigurationstool SENSware



ROBUST UND ZUVERLÄSSIG

- Robustes Industrie-Gehäuse
- Getestet nach Industrie-Standards



HOHE FLEXIBILITÄT

- Anschluss von bis zu 6 digitalen Sensoren
- Verfügbare Messgrößen: pH, Redox, Leitfähigkeit und Durchfluss

Technische Daten

Hilfsspannung

Hilfsspannung 10...30V DC oder 5V via USB (Konfiguration)

Isolation Hilfsspannung + Eingang / Schnittstelle

Leistungsaufnahme <5VA

Umgebungs-/ Lagertemperatur -10 °... +50°C

Konformität CE

Durchflusseingang

Typ TTL (PNP / NPN)

Eingangsfrequenz 0,1/10...1000 Hz

Spannungsbereich 10...30V

Schaltsschwellen

- Low <0,9V

- High >2,1V

Eingangswiderstand 40kOhm

Eingang digitaler Sensoren

Schutzart IP65

Transmitterspeisung 24V DC, max. 300 mA (kurzschlussfest)

Schnittstelle RS485

Protokoll Modbus RTU

Topologie Linienarchitektur

Anzahl Sensoren max. 6 in beliebiger Zusammenstellung

Bussystem

Protokoll PROFINET IO (RT)

Anschluss Ethernet 1 Port, 4-polig,
Einzelader max. 100 Mb/s

Topologie Endgerät (1-Port)

Verfügbare Werte Prozesswerte, Diagnosedaten

Display

Type 3,5" TFT-Farbdisplay

Auflösung 480 x 320 p

Gehäuse

Montage

- Feldmontage über inliegende Bohrungen

- Tafelbau DIN 96²
Dichtung und Spanschrauben inklusive

Material Gehäuse Polyamid glasfaserverstärkt
PA6-GF/GK 15/15, Frontfolie Polyester

Abmessungen,
BxHxT

98 x 98 x 66 mm (Außenmaße)

92 x 92 x 42 mm (Einbaumaße)

Schutzart IP65

Gewicht max. 360 g

Elektrischer Anschluss

Anschluss Federzugklemmen 2,5 mm² flexibel,
4,0 mm² Draht bzw. steckbares Anschlusskabel

Kabelzuführung 1xM12x1 Stecker (Bus)
1xM20 Kabelverschraubung (Klemmbereich
6 - 12 mm) mit Mehrfach-Dichteinsatz 2 x 6 mm
(Sensoren, Hilfsspannung)

Konfiguration

Umfang MULTICON, Sensoren

Anschluss USB-C (Systemspeisung möglich)

PC-Software SENSware

Abmessungen

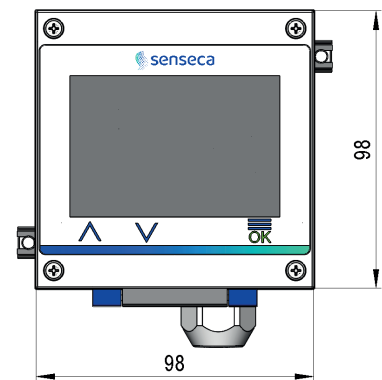


Abb. 1: Frontansicht

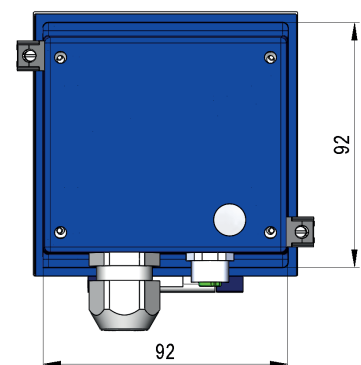


Abb. 2: Rückansicht

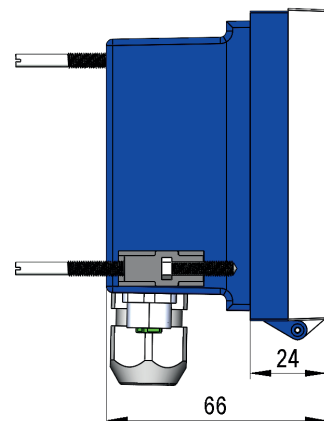


Abb. 3: Rechtsansicht

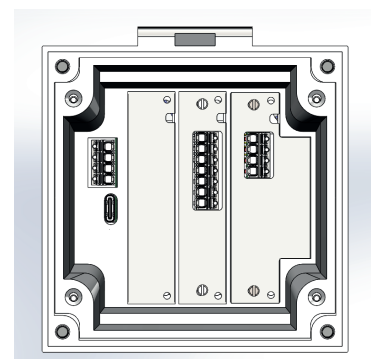


Abb. 4: Steckeransicht

Bestellschlüssel

MULTICON - 1. - 2. - 3. - 4. - 5. - 6. - 7.

1.	Ausführung	
	H	6-Kanal-Ausführung
2.	EA-Steckplatz C	
	RS	1 x RS485 Eingangskarte digitale Sensoren, 1 x Frequenzeingang
3.	EA-Steckplatz B	
	00	Ohne
4.	Netzteil, Steckplatz A	
	24DI	24VDC (+/-15%) für 6-Kanal-Ausführung
5.	Feldbus	
	PN	ProfiNet
6.	Optionen	
	00	Ohne
7.	Dokumentation	
	00	Ohne
	DE	Deutsch
	EN	Englisch

Kompatible Sensoren

Best. Nr.	Typ	Beschreibung
416118	CONDIX4213-C0,5-MB-00	Digitaler Leitfähigkeitsmessumformer
473967	CONDIX4613-C0,4-G1/2-MB-00	Digitaler Leitfähigkeitsmessumformer
474936	CONDIX4623-C0,5-G3/4-MB-00	Digitaler Leitfähigkeitsmessumformer
486457	PHIX-S8-MB-00	Digitaler pH und Redox Messumformer, für Elektroden mit S7/S8 Anschlussstecker
486456	PHIX-VP-MB-00	Digitaler pH Messumformer, für Elektroden mit VarioPin Anschlussstecker

Zubehör

Best. Nr.	Bezeichnung	Beschreibung
	SENSware	Download: www.senseca.com

Sensorsteckverbinder, konfektionierbar, 8-polig

476332	ACI113-00	Belden RKC8/9, Messing vernickelt
476331	ACI113-VA	Binder 713, Edelstahl

Sensorleitung, geschirmt, 8 polig, Anschlussbuchse/offene Enden

476533	ACI113-002-1-00	2 m
476116	ACI113-005-1-00	5 m
476117	ACI113-010-1-00	10 m
476118	ACI113-025-1-00	25 m

Anschlussbild

