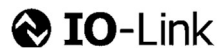


Durchflusstransmitter LABOPLUS-MR1



- Robustes industrietaugliches Durchflussmessgerät
- Hohe Druckfestigkeit (PN 200, optional PN500)
- Keine Ein- und Auslaufstrecken erforderlich
- Ein Analogausgang (10 V oder 20 mA umschaltbar)
- Ein Schaltausgang
- IO-Link-Schnittstelle

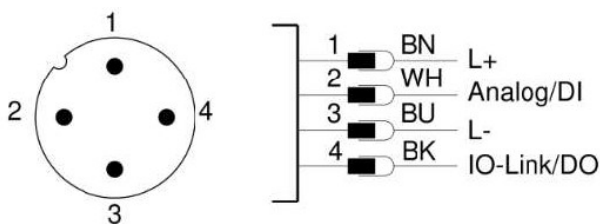
Produktbeschreibung

Die Durchflusstransmitter der Baureihe LABOPLUS-MR1 arbeiten nach dem Prinzip des federgestützten Schwebekörpers. Ein magnetbestückter Schwebekörper wird durch das strömende Medium gegen die Kraft einer Feder ausgelenkt. Die Auslenkung ist ein Maß für die Durchflussrate. Die Position des Schwebekörpers wird außerhalb des Strömungsraumes mit Hilfe von Magnetfeldsensoren erfasst.

Die integrierte Elektronik besitzt einen Analogausgang und einen Schaltausgang, der alternativ als Frequenzgang verwendet werden kann. Darüber hinaus besitzt sie eine IO-Link-Schnittstelle, die die digitale Kommunikation mit dem Sensor zur Konfiguration und zum Auslesen von Messwerten erlaubt.

Anschlussbild

Steckverbinder M12 x 1 PIN - Belegung



Technische Daten

Messprinzip	Federgestützter Schwebekörper	
Nennweite	DN 8 ... DN 25	
Mechanischer Anschluss	Innengewinde G 1/4 ... G 1 (weitere Anschlussarten auf Anfrage)	
Messbereiche	0,4 ... 60 l/min (siehe Tabelle „Bereiche“)	
Messunsicherheit	±5 % vom Endwert	
Medium	Wasser (Öle, Gase und aggressive Medien a. Anfr.)	
Druckverlust	0,4 ... 1,4 bar @ Q _{max} (siehe Tabelle)	
Druckfestigkeit	PN 200 (PN 500 auf Anfrage)	
Medien-temperatur	-20 ... +85 °C optional -20 ... +150 °C (mit Distanzstücken)	
Lagertemperatur	-20 ... +80 °C	
Werkstoffe medienberührt	<u>Messingausführung</u>	<u>Edelstahlausführung</u>
	CW614N vernickelt	1.4571
	CW614N	1.4404
	1.4310	1.4310
	Hartferrit	Hartferrit (PTFE-beschichtet)
	NBR	FKM
Versorgungsspannung	18 ... 30 V DC	
Stromaufnahme	< 50 mA (SIO-Mode, unbelastete Ausgänge)	
IO-Link-Spezifikation	IO-Link Revision	V1.1.4
	Bitrate	COM2 (38400 Bit/s)
	Minimale Zykluszeit	20 ms
	SIO-Mode	ja
	Port class	A
	Blockparametrierung	ja
	Data storage	ja
Analogausgang	Strom:	4 ... 20 mA 0 ... 20 mA
	Spannung:	0 ... 10 V 2 ... 10 V 0 ... 5 V 1 ... 5 V 0,5 ... 4,5 V
Schaltausgang	Transistorausgang Push-Pull, parametrierbar als NPN o.C. kurzschluss- und verpolungsfest I _{out} = 100 mA max.	
	Am Gerät konfigurierbar als	
	● Grenzwertschalter	
	● Frequenzgang	
	● Pulsausgang	
	● Signalausgang für Vorwahlzähler	
Elektrischer Anschluss	Rundsteckverbinder M12x1, 4-polig	
Schutzart	IP65 / IP67	
Konformität	CE	

Produktinformation

LABOPLUS-MR1

Bereiche und Druckverluste

Messbereich l/min (H ₂ O)	Q _{max} l/min (H ₂ O)	Druckverlust bar bei Q _{max}
0,4 ... 4	10	0,6
1,0 ... 10	20	
2,0 ... 20	30	0,4
3,0 ... 30	40	
4,0 ... 40	60	0,8
6,0 ... 60	80	1,4

Abmessungen und Gewichte

	Type LABOPLUS-	G	X mm	SW	Gewicht ca. kg
Messing	MR1-008GM	G 1/4	15	40	1,4
	MR1-010GM	G 3/8			
	MR1-015GM	G 1/2			
	MR1-020GM	G 3/4	18		1,3
	MR1-025GM	G 1	18		1,2
Edelstahl	MR1-008GK	G 1/4	15	41	1,3
	MR1-010GK	G 3/8			
	MR1-015GK	G 1/2			
	MR1-020GK	G 3/4	18		1,2
	MR1-025GK	G 1	18		

Bestellschlüssel

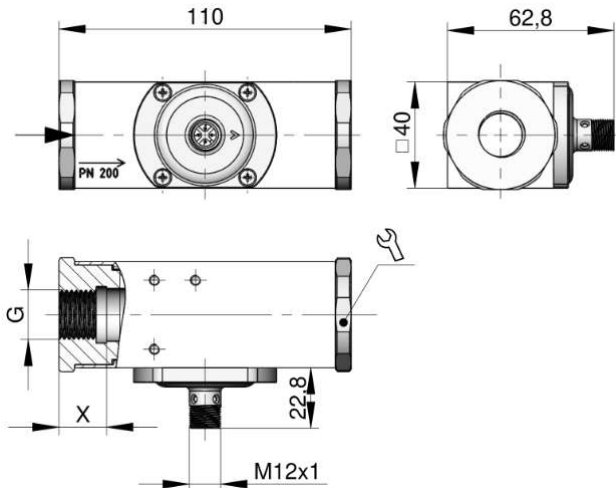
LABOPLUS-MR1 - 1. 2. 3. 4. 5.

● = Standard ○ = Option

1. Nennweite	
008	● DN 08
010	● DN 10
015	● DN 15
020	● DN 20
025	● DN 25
2. Mechanischer Anschluss	
G	● Innengewinde
3. Gehäusewerkstoff	
M	● Messing
K	● Edelstahl
4. Messbereich	
004	● 0,4 ... 4 l/min
010	● 1,0 ... 10 l/min
020	● 2,0 ... 20 l/min
030	● 3,0 ... 30 l/min
040	● 4,0 ... 40 l/min
060	● 6,0 ... 60 l/min
5. Option	
H	○ Erweiterter Temperaturbereich 150 °C (mit Distanzstücken)

Zubehör

Kabel mit Rundsteckverbinder M12x1 / 4-polig
(nicht im Lieferumfang enthalten)



Für die Option „Erweiterter Temperaturbereich“ werden zur thermischen Isolation von Körper und Elektronik Distanzstücke und Befestigungsschrauben aus PEEK verwendet:

