

Durchflusstransmitter LABOPLUS-HR2



- Robustes industrietaugliches Durchflussmessgerät
- zur Verwendung mit Wasser
- Keine Ein- und Auslaufstrecken erforderlich
- Ein Analogausgang (10 V oder 20 mA umschaltbar)
- Ein Schaltausgang
- IO-Link-Schnittstelle

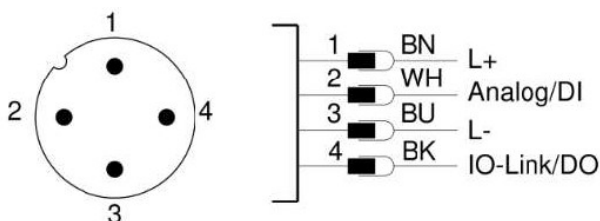
Produktbeschreibung

Die Durchflusstransmitter der Baureihe LABOPLUS-HR2 arbeiten nach dem Prinzip des federgestützten Schwebekörpers. Ein magnetbestückter Schwebekörper wird durch das strömende Medium gegen die Kraft einer Feder ausgelenkt. Die Auslenkung ist ein Maß für die Durchflussrate. Die Position des Schwebekörpers wird außerhalb des Strömungsraumes mit Hilfe von Magnetfeldsensoren erfasst.

Die integrierte Elektronik besitzt einen Analogausgang und einen Schaltausgang, der alternativ als Frequenzausgang verwendet werden kann. Darüber hinaus besitzt sie eine IO-Link-Schnittstelle, die die digitale Kommunikation mit dem Sensor zur Konfiguration und zum Auslesen von Messwerten erlaubt.

Anschlussbild

Steckverbinder M12 x 1 PIN - Belegung



Technische Daten

Messprinzip	Federgestützter Schwebekörper	
Nennweite	DN 32 / DN 40 / DN 50	
Mechanischer Anschluss	Innengewinde G 1¼ ... G 2 (weitere Anschlussarten auf Anfrage)	
Messbereiche	5 ... 300 l/min (siehe Tabelle „Bereiche“)	
Messunsicherheit	±8 % vom Endwert	
Medium	Wasser	
Druckverlust	~ 1 bar @ Q _{max}	
Druckfestigkeit	PS 200	
Medien-temperatur	-20 ... +85 °C optional -20 ... +120 °C (mit Distanzstücken)	
Lagertemperatur	-20 ... +80 °C	
Werkstoffe medienberührt	<u>Messingausführung</u>	<u>Edelstahlausführung</u>
	CW614N vernickelt	1.4571
	CW614N	1.4404
	1.4310	1.4310
	1.4305	
	Hartferrit	Hartferrit (PTFE-beschichtet)
Versorgungsspannung	18 ... 30 V DC	
Stromaufnahme	< 50 mA (SIO-Mode, unbelastete Ausgänge)	
IO-Link-Spezifikation	IO-Link Revision	V1.1.4
	Bitrate	COM2 (38400 Bit/s)
	Minimale Zykluszeit	20 ms
	SIO-Mode	ja
	Port class	A
	Blockparametrierung	ja
	Data storage	ja
Analogausgang	Strom:	4 ... 20 mA 0 ... 20 mA
	Spannung:	0 ... 10 V 2 ... 10 V 0 ... 5 V 1 ... 5 V 0,5 ... 4,5 V
Schaltausgang	Transistorausgang Push-Pull, parametrierbar als NPN o.C. kurzschluss- und verpolungsfest I _{out} = 100 mA max. Am Gerät konfigurierbar als <ul style="list-style-type: none"> ● Grenzwertschalter ● Frequenzausgang ● Pulsausgang ● Signalausgang für Vorwahlzähler 	
Elektrischer Anschluss	Rundsteckverbinder M12x1, 4-polig	
Schutzart	IP65 / IP67	
Konformität	CE	

Produktinformation

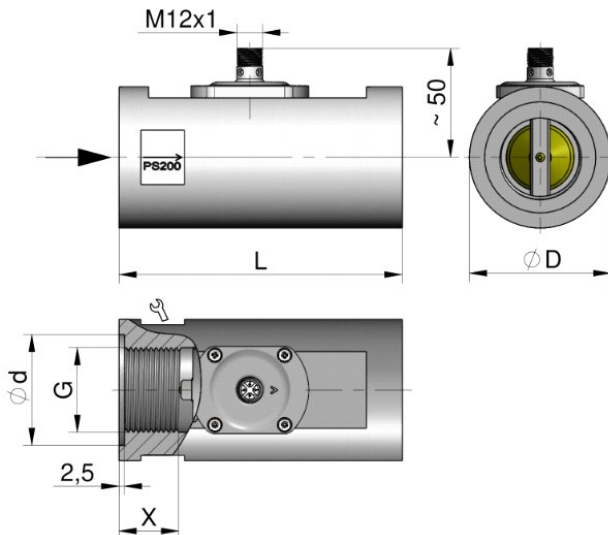
LABOPLUS-HR2

Bereiche

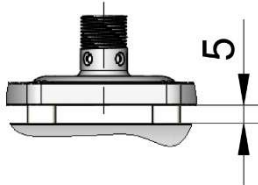
Messbereich l/min (H ₂ O)	Q _{max} l/min (H ₂ O)
5 ... 60	300
10 ... 100	300
15 ... 200	300
25 ... 300	300

Abmessungen und Gewichte

Type LABOPLUS-	G	L mm	ØD mm	Ød mm	X mm	SW mm	Gewicht ca. kg
HR2-032	G 1 1/4	130	65	51	23	60	2,7
HR2-040	G 1 1/2	170	65	56	24	60	3,2
HR2-050	G 2	185	80	70	26	70	5,4



Für die Option „Erweiterter Temperaturbereich“ werden zur thermischen Isolation von Körper und Elektronik Distanzstücke und Befestigungsschrauben aus PEEK verwendet:



Bestellschlüssel

LABOPLUS-HR2 - 1. 2. 3. 4. 5.

● = Standard ○ = Option

1. Nennweite	
032	● DN 32
040	● DN 40
050	● DN 50
2. Mechanischer Anschluss	
G	● Innengewinde
3. Gehäusewerkstoff	
M	● Messing
K	● Edelstahl
4. Messbereich	
060	● 5 ... 60 l/min
100	● 10 ... 100 l/min
200	● 15 ... 200 l/min
300	● 25 ... 300 l/min
5. Option 1	
H	○ Erweiterter Temperaturbereich 120 °C (mit Distanzstücken)

Zubehör

Kabel mit Rundsteckverbinder M12x1 / 4-polig
(nicht im Lieferumfang enthalten)