

Strömungs- und Temperatur-Transmitter LABOPLUS-F



- Strömungstransmitter für Wasser und andere Flüssigkeiten mit integrierter Temperaturmessung
- Kurze Reaktionszeit
- Messmethode ohne bewegte Teile, kein Verschleiß
- Mediumberührte Teile Edelstahl
- Analogausgang (20 mA / 10 V)
- Vielseitig konfigurierbarer Schaltausgang
- IO-Link-Schnittstelle
- Wasserdichtes Ganzmetallgehäuse (IP65/67)

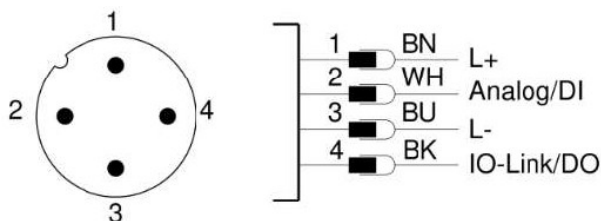
Produktbeschreibung

Die Strömungstransmitter der LABOPLUS-F-Serie sind thermische Strömungssensoren. Ein beheizter Temperatursensor an der Spitze wird auf einer bestimmten Temperatur gehalten. Die dafür erforderliche Energie hängt von der Geschwindigkeit des umgebenden Mediums ab und ist somit ein Maß dafür. Darüber hinaus wird die Mediumtemperatur gemessen.

Die integrierte Elektronik verfügt über einen analogen Ausgang und einen Schaltausgang, der alternativ als Frequenzausgang verwendet werden kann. Darüber hinaus verfügt sie über eine IO-Link-Schnittstelle, die eine digitale Kommunikation mit dem Sensor zur Konfiguration und zum Auslesen von Messwerten ermöglicht. Beide Ausgänge können mithilfe von IO-Link frei der Durchfluss- oder Temperaturmessung zugewiesen werden.

Anschlussbild

Steckverbinder M12 x 1



Technische Daten

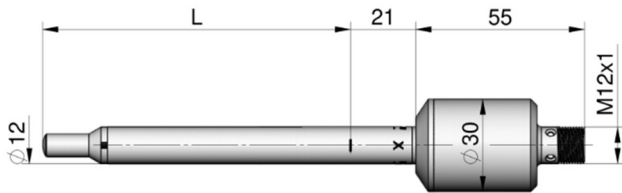
Messprinzip	kalorimetrisch / thermisch	
Messstoffe	Flüssigkeiten Medien am Gerät konfigurierbar	
Messbereiche	Strömung: 2...300 cm/s Temperatur: -20...+120 °C	
Messunsicherheit	Strömung: ±(7 % MW + 2 % EW) Temperatur: ±2 °C (Strömungsgeschwindigkeit > 2 cm/s)	
Betriebsdruck	Anschlussstyp	PN
	008, 015	PN100 (PN200 auf Anfrage)
	013, 018	bis zu PN100 (abhängig von verwendetem T-Stück)
	012	bis zu PN40 (abhängig von verwendetem Montagematerial)
Medientemperatur	-20...+120 °C	
Umgebungstemperatur	-20...+70 °C	
Lagertemperatur	-30...+80 °C	
Werkstoffe medienberührt	Edelstahl 1.4571 FKM (O-Ring bei Anschlussstyp 013)	
Versorgungsspannung	18 ... 30 V DC	
Stromaufnahme	< 50 mA (SIO-Mode, unbelastete Ausgänge)	
IO-Link-Spezifikation	IO-Link Revision	V1.1.4
	Bitrate	COM2 (38400 bit/s)
	Minimale Zykluszeit	20 ms
	SIO-Mode	ja
	Portklasse	A
	Blockparametrierung	ja
	Data storage	ja
Analogausgang	Strom:	4 ... 20 mA 0 ... 20 mA
	Spannung:	0 ... 10 V 2 ... 10 V 0 ... 5 V 1 ... 5 V 0,5 ... 4,5 V
Schaltausgang	Transistorausgang Push-Pull, parametrierbar als NPN o.C. kurzschluss- und verpolungsfest I _{out} = 100 mA max. Am Gerät konfigurierbar als <ul style="list-style-type: none"> • Grenzwertschalter • Frequenzausgang • Pulsausgang • Signalausgang für Vorwahlzähler 	
Elektrischer Anschluss	Rundsteckverbinder M12x1, 4-polig	
Schutzart	IP65 / IP67	
Konformität	CE	

Produktinformation

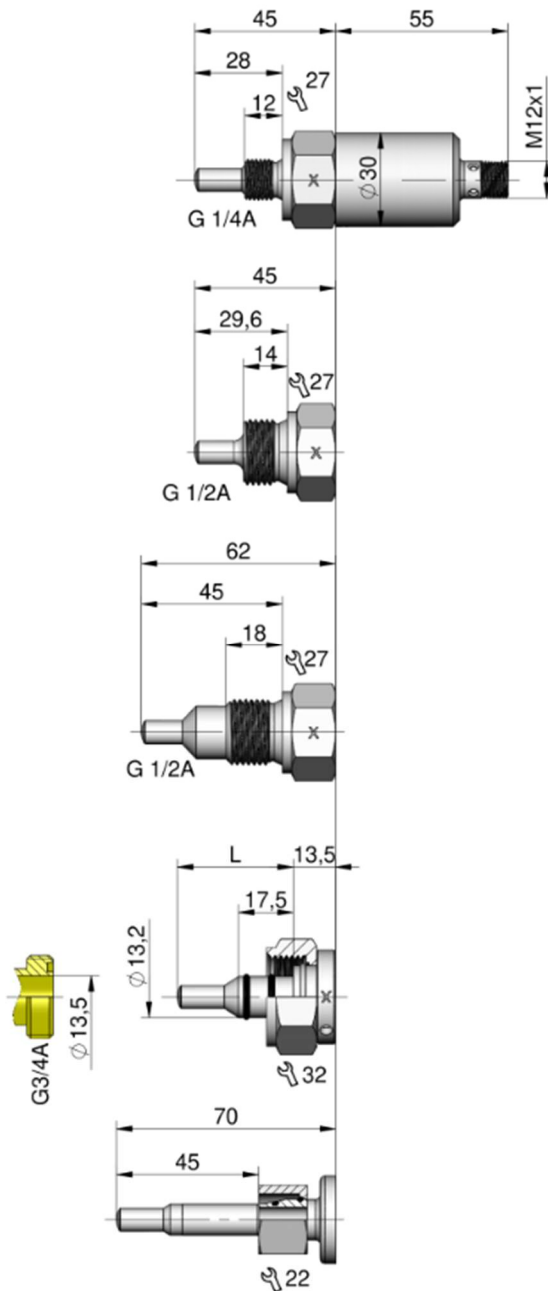
LABOPLUS-F

Abmessungen und Gewichte

Einsteckensensoren



Einschraubensensoren



Bestellschlüssel

1.

LABOPLUS-F -

1.	Sensor	
	012VK100	Einsteckensensor Ø 12, L = 100 mm
	012VK150	Einsteckensensor Ø 12, L = 150 mm
	012VKxxx	Einsteckensensor Ø 12, Länge = xxx auf Anfr.
	008HK028	Gewinde G ¼ A, L = 28,0 mm
	015HK029	Gewinde G ½ A, L = 29,6 mm
	015HK045	Gewinde G ½ A, L = 45,0 mm
	013TK031	Systembefestigung Ø 13,2 für T-Stück mit Anschluss G ¾ und G ½
	013TK037	Systembefestigung Ø 13,2 für T-Stück mit Anschluss G ¾, G 2
	018DK045	Dichtkonus 24°, M18 x 1,5, L = 45 mm

Zubehör

Kabel mit Rundsteckverbinder M12x1 / 4-polig
(nicht im Lieferumfang enthalten)