

# Durchflusswächter HR2Z1



- Geringer Druckverlust
- Individuell kalibrierte Anzeige
- Kompakte Bauform

## Merkmale

Mechanischer Durchflusswächter für flüssige Medien mit federgestütztem Kolben und magnetischer Ansteuerung eines Reedschalters. Robuste Konstruktion in den Werkstoffen Messing oder Edelstahl.

## Technische Daten

<b>Schalter</b>	ohne	
<b>Nennweite</b>	DN DN 32 / 40 / 50	
<b>Anschlussart</b>	Innengewinde G 1 1/4..G 2 (weitere Anschlussarten auf Anfrage)	
<b>Anzeigebereich</b>	10..300 l/min	Details siehe Tabelle „Bereiche“
<b>Druckverlust</b>	~ 1 bar bei Q <sub>max</sub>	
<b>Q<sub>max.</sub></b>	bis 300 l/min	
<b>Toleranz</b>	±10 % vom Endwert	
<b>Druckfestigkeit</b>	PS 200 bar	
<b>Medien- temperatur</b>	-20..+120 °C	
<b>Umgebungs- temperatur</b>	-20..+70 °C	
<b>Medien</b>	Wasser	
<b>Elektr.-Anschluss</b>	keine	
<b>Werkstoffe medienberührt</b>	<i>Messingausführung:</i> CW614N vernickelt, CW614N, 1.4305, 1.4310, Hartferrit	<i>Edelstahlausführung:</i> 1.4571, 1.4310, Hartferrit
<b>Werkstoffe nicht medienberührt</b>	CW614N vernickelt, PC, Acryl	
<b>Gewicht</b>	siehe Tabelle „Abmessungen und Gewichte“	
<b>Einbaulage</b>	Standard: horizontale Anströmung von links; andere Einbaulagen sind möglich; die Ein- baulage hat Einfluss auf den Schalterpunkt / - bereich.	

## Bereiche

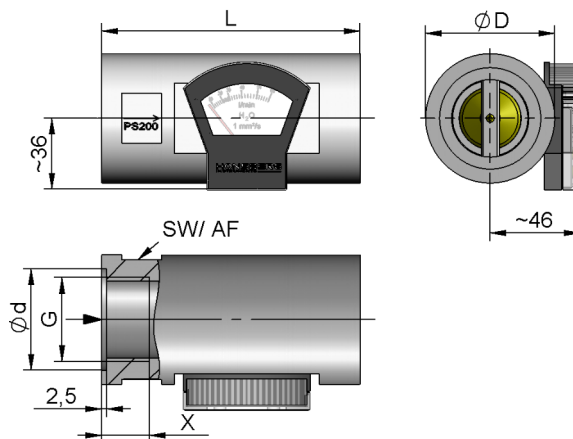
Die Angaben in der Tabelle entsprechen horizontaler Anströmung mit zunehmender Durchflussmenge.

Anzeigebereich l/min H <sub>2</sub> O	Q <sub>max.</sub> empf.
10 - 60	300
15 -100	300
20 -200	300
30 -300	300

Sonderbereiche sind möglich.

## Abmessungen und Gewichte

DN	G	Type	L	ØD	SW	Ød	X	Gewicht Kg
32	G 1 1/4	HR2Z1-032GM	130	65	60	51	23	2,5
40	G 1 1/2	HR2Z1-040GM	170	65	60	56	24	3,1
50	G 2	HR2Z1-050GM	185	80	75	70	26	5,2



## Handhabung und Betrieb

### Hinweise

- Gerade Beruhigungsstrecke von 5 x DN im Ein- und Auslauf vorsehen
- Bei verschmutzten Medien Filter vorsehen (bei ferritischen Anteilen mit Magnetfilter).

## Produktinformation

HR2Z1-032..050

### Bestellschlüssel

HR2Z1 -  1.  2. **G** 3.  4.

<b>1. Nennweite</b>	
032	DN 32 - G 1 <sup>1</sup> / <sub>4</sub>
040	DN 40 - G 1 <sup>1</sup> / <sub>2</sub>
050	DN 50 - G 2
<b>2. Anschlussart</b>	
G	Innengewinde
<b>3. Anschlusswerkstoff</b>	
M	Messing
K	Edelstahl
<b>4. Anzeigebereich H<sub>2</sub>O für horizontale Anströmung</b>	
040	10 - 60 l/min
060	15 - 100 l/min
090	20 - 200 l/min
150	30 - 300 l/min

### Optionen

- Sondermengen

### Bestellhinweise

- Durchflussrichtung, Medium und Anzeigebereich angeben.