

## Produktinformation

HR2VZ1-032..050

# Durchflusswächter HR2VZ1



- Viskositätsstabilisiert
- Individuell kalibrierte Anzeige
- Kompakte Bauform

## Merkmale

Mechanischer Durchflusswächter für flüssige Medien mit federgestütztem Kolben und magnetischer Ansteuerung eines Reedschalters. Robuste Konstruktion in den Werkstoffen Messing oder Edelstahl.

## Technische Daten

<b>Schalter</b>	ohne	
<b>Nennweite</b>	DN 32 / 40 / 50	
<b>Anschlussart</b>	Innengewinde G 1 1/4..G 2 (weitere Anschlussarten auf Anfrage)	
<b>Anzeigebereich</b>	10..150 l/min	Details siehe Tabelle „Bereiche“
<b>Druckverlust</b>	~ 4..7 bar bei Q <sub>max</sub>	
<b>Q<sub>max</sub></b>	bis 160 l/min	
<b>Toleranz</b>	±10 % vom Endwert bei konstanter Viskosität	
<b>Viskositätsstabilität</b>	mittlere Abweichung ±7 %, max. 18 % (20-330 mm <sup>2</sup> /s) vom Endwert	
<b>Druckfestigkeit</b>	PS 200 bar	
<b>Medien-temperatur</b>	-20..+120 °C	
<b>Umgebungs-temperatur</b>	-20..+70 °C	
<b>Medien</b>	Öl	
<b>Elektr.-Anschluss</b>	keine	
<b>Werkstoffe medienberührt</b>	<i>Messingausführung:</i> CW614N vernickelt, CW614N, 1.4305, 1.4310, Hartferrit	<i>Edelstahlausführung:</i> 1.4571, 1.4310, Hartferrit
<b>Werkstoffe nicht medienberührt</b>	CW614N vernickelt, PC, Acryl	
<b>Gewicht</b>	siehe Tabelle „Abmessungen und Gewichte“	
<b>Einbaulage</b>	Standard: horizontale Anströmung von links; andere Einbaulagen sind möglich; die Ein- baulage hat Einfluss auf den Schaltpunkt / - bereich.	

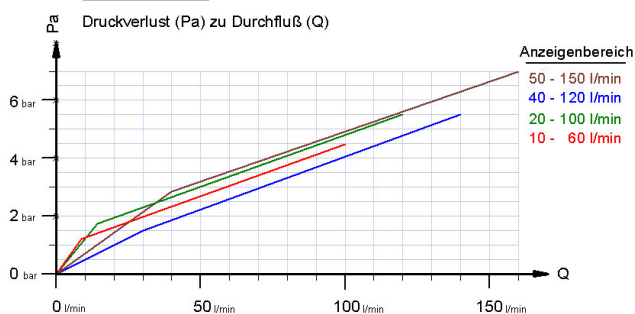
## Bereiche

Die Angaben in der Tabelle entsprechen horizontaler Anströmung mit zunehmender Durchflussmenge.

Anzeigebereich l/min Öl 30-330 mm <sup>2</sup> /s	Q <sub>max</sub> empf. l/min	Druckverlust bar bei Q <sub>max</sub> Öl
10 - 60	100	4
20 - 100	120	5
40 - 120	140	5
50 - 150	160	7

Sonderbereiche sind möglich.

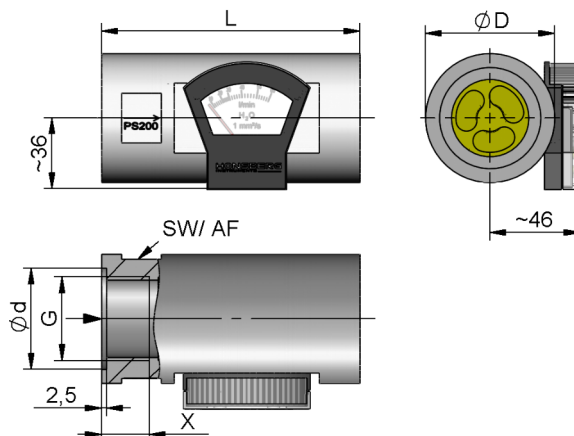
## Richtwerte:



Anzeigebereiche sind von dem Durchflusswächter HR2VK1

## Abmessungen und Gewichte

DN	G	Type	L	ØD	SW	Ød	X	Gewicht kg
32	G 1 1/4	HR2VZ1-032GM	130	65	60	51	23	2,5
40	G 1 1/2	HR2VZ1-040GM	170					3,1
50	G 2	HR2VZ1-050GM	185	80	75	70	26	5,2



**Produktinformation**

**HR2VZ1-032..050**

**Handhabung und Betrieb**

**Hinweise**

- Gerade Beruhigungsstrecke von 5 x DN im Ein- und Auslauf vorsehen
- Bei verschmutzten Medien Filter vorsehen (bei ferritischen Anteilen mit Magnetfilter).
- Bei ungünstigen Druckverhältnissen, z.B. bei freiem Auslauf, kann es zu Kavitation kommen.

**Bestellschlüssel**

HR2VZ1 -  1.  2. **G** 3.  4.

<b>1. Nennweite</b>	
032	DN 32 - G 1 <sup>1</sup> / <sub>4</sub>
040	DN 40 - G 1 <sup>1</sup> / <sub>2</sub>
050	DN 50 - G 2
<b>2. Anschlussart</b>	
G	Innengewinde
<b>3. Anschlusswerkstoff</b>	
M	Messing
K	Edelstahl
<b>4. Anzeigebereich Öl für horizontale Anströmung</b>	
040	10 - 60 l/min
100	20 - 100 l/min
120	40 - 120 l/min
150	50 - 150 l/min

**Optionen**

- Sondermengen

**Bestellhinweise**

- Durchflussrichtung, Medium und Anzeigebereich angeben.