

Produktinformation

HR201-032..050

Durchflusswächter HR201



- Geringer Druckverlust
- Individuell kalibrierte Anzeige
- Kompakte Bauform

Merkmale

Mechanischer Durchflusswächter für flüssige Medien mit federge-
 stütztem Kolben und magnetischer Ansteuerung eines Reedschal-
 ters. Robuste Konstruktion in den Werkstoffen Messing oder Edel-
 stahl.

Technische Daten

Schalter	ohne	
Nennweite	DN 32 / 40 / 50	
Anschlussart	Innengewinde G 1 1/4 .. G 2 (weitere Anschlussarten auf Anfrage)	
Anzeigebereich	10..300 l/min	Details siehe Tabelle „Bereiche“
Druckverlust	~1 bar bei Q _{max}	
Q_{max.}	bis 300 l/min	
Toleranz	±10 % vom Endwert	
Druckfestigkeit	PS 200 bar	
Medien- temperatur	-20..+120 °C	
Umgebungs- temperatur	-20..+70 °C	
Medien	Wasser	
Elektr.-Anschluss	keine	
Werkstoffe medienberührt	<i>Messingausführung:</i> CW614N vernickelt, CW614N, 1.4305, 1.4310, Hartferrit	<i>Edelstahlausführung:</i> 1.4571, 1.4310, Hartferrit
Werkstoffe nicht medienberührt	CW614N vernickelt, PC, Acryl	
Gewicht	siehe Tabelle „Abmessungen und Gewichte“	
Einbaulage	Standard: horizontale Anströmung von links; andere Einbaulagen sind möglich; die Ein- baulage hat Einfluss auf den Schalterpunkt / - bereich.	

Bereiche

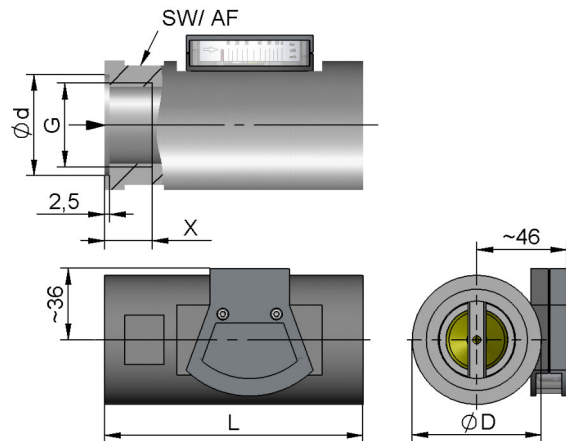
Die Angaben in der Tabelle entsprechen horizontaler Anströmung
 mit zunehmender Durchflussmenge.

Anzeigebereich l/min H ₂ O	Q _{max.} empf.
10 - 60	300
15 -100	300
20 -200	300
30 -300	300

Sonderbereiche sind möglich.

Abmessungen und Gewichte

DN	G	Type	L	ØD	SW	Ød	X	Gewicht Kg
32	G 1 1/4	HR201-032GM	130	65	60	51	23	2,5
40	G 1 1/2	HR201-040GM	170	80	75	56	24	3,1
50	G 2	HR201-050GM	185	80	75	70	26	5,2



Handhabung und Betrieb

Hinweise

- Gerade Beruhigungsstrecke von 5 x DN im Ein- und Auslauf vorsehen
- Bei verschmutzten Medien Filter vorsehen (bei ferritischen Anteilen mit Magnetfilter).

Produktinformation

HR201-032..050

Bestellschlüssel

HR201 - 1. 2. **G** 3. 4.

1. Nennweite	
032	DN 32 - G 1 ¹ / ₄
040	DN 40 - G 1 ¹ / ₂
050	DN 50 - G 2
2. Anschlussart	
G	Innengewinde
3. Anschlusswerkstoff	
M	Messing
K	Edelstahl
4. Anzeigebereich H₂O für horizontale Anströmung	
040	10 - 60 l/min
060	15 - 100 l/min
090	20 - 200 l/min
150	30 - 300 l/min

Optionen

- Sondermengen

Bestellhinweise

- Durchflussrichtung, Medium und Anzeigebereich angeben.