

**Produktinformation**

**HD1F-008..025GM / K**

# Durchflusswächter HD1F



- Hohe Schaltleistung
- Kompakte Ausführung

**Merkmale**

Mechanischer Durchflusswächter, für flüssige oder gasförmige Medien, mit federgestütztem Kolben und magnetischer Ansteuerung eines Reedswitchers. Robuste Konstruktion in den Werkstoffen Messing oder Edelstahl.

**Technische Daten**

<b>Schalter</b>	Reedswitcher	
<b>Nennweite</b>	DN 8..25	
<b>Anschlussart</b>	Innengewinde G 1/4..G 1 (weitere Anschlussarten auf Anfrage)	
<b>Schaltbereich</b>	0,1..80 l/min	Details siehe Tabelle „Bereiche“
<b>Druckverlust</b>	0,4..1,6 bar bei Q <sub>max.</sub>	
<b>Q<sub>max.</sub></b>	bis 100 l/min	
<b>Toleranz</b>	±5 % vom Endwert	
<b>Druckfestigkeit</b>	PN 200 bar optional PN 500 bar	
<b>Medientemperatur</b>	-20..+120 °C mit Anzeige Z: -20..+70 °C	
<b>Umgebungs- temperatur</b>	-20..+70 °C	
<b>Medien</b>	Wasser, Öl (aggressive Medien auf Anfrage)	
<b>Anschlussbild</b>	Wechsler Nr. 0.213  optional Wechsler Nr. 0.282  optional rote oder rot / grüne Diode im Stecker DIN 43650-A / ISO 4400	
<b>Schaltspannung</b>	max. 175 V DC / 120 V AC	
<b>Schaltstrom</b>	max. 0,25 A DC / 0,18 A AC	
<b>Schaltleistung</b>	max. 5 W / VA	
<b>Schutzklasse</b>	2 - Schutzisolation	
<b>Schutzart</b>	IP 65	
<b>Elektr.-Anschluss</b>	Stecker DIN 43650-A / ISO 4400 Optional für Rundsteckverbinder M12x1, 4-polig	

<b>Werkstoffe medienberührt</b>	<i>Messingausführung:</i> CW614N vernickelt, CW614N, 1.4310, Hartferrit, NBR	<i>Edelstahlausführung:</i> 1.4571, 1.4404, 1.4310, Hartferrit PT- FE beschichtet, FKM
<b>Werkstoffe nicht medienberührt</b>	PA, CW614N, NBR	
<b>Gewicht</b>	siehe Tabelle „Abmessungen und Gewichte“	
<b>Einbaulage</b>	Standard: horizontale Anströmung von links; andere Einbaulagen sind möglich; die Ein- baulage hat Einfluss auf den Schaltpunkt / - bereich.	

**Bereiche**

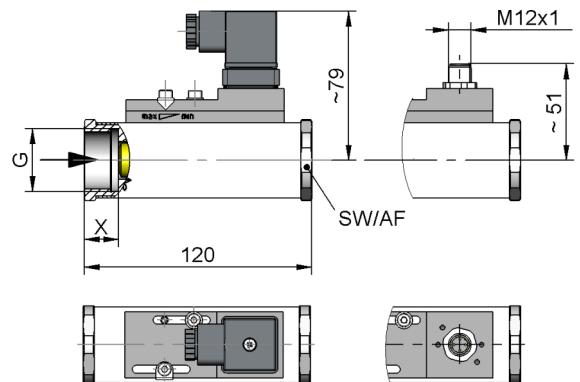
Die Angaben in der Tabelle entsprechen bei Schaltbereichen horizontaler Anströmung mit abnehmender Durchflussmenge und bei Anzeigebereichen horizontaler Anströmung mit zunehmender Durchflussmenge.

Schaltbereich l/min H <sub>2</sub> O	optional Anzeigebereich l/min H <sub>2</sub> O	Q <sub>max.</sub> empf.	Druckverlust bar bei Q <sub>max.</sub> H <sub>2</sub> O
0,1 - 1,0	0,1 - 1,2	6	0,4
0,5 - 5,0	0,5 - 6,0	10	0,5
1,0 - 10,0	1,0 - 12,0	20	0,6
2,0 - 20,0	2,0 - 23,0	30	0,4
3,0 - 30,0	3,0 - 34,0	40	
4,0 - 40,0	4,0 - 45,0	60	0,8
6,0 - 60,0	6,0 - 65,0	80	1,4
20,0 - 80,0	20,0 - 85,0	100	1,6

Sonderbereiche sind möglich.

**Abmessungen und Gewichte**

	G	Type	SW	X	Gewicht Kg
<b>Messing</b>	G 1/4	HD1F-008GM	40	15	1,4
	G 3/8	HD1F-010GM			
	G 1/2	HD1F-015GM		18	1,3
	G 3/4	HD1F-020GM			
	G 1	HD1F-025GM			
<b>Edelstahl</b>	G 1/4	HD1F-008GK	41	15	1,3
	G 3/8	HD1F-010GK			
	G 1/2	HD1F-015GK		18	1,2
	G 3/4	HD1F-020GK			
	G 1	HD1F-025GK			



## Produktinformation

HD1F-008..025GM / K

### zusätzliche Gewichte für Optionen

zusätzlicher Schaltkopf 0,10 kg    Anzeige O / Z 0,10 kg  
Anzeige O1 / Z1            0,05 kg

## Handhabung und Betrieb

### Hinweise

- Gerade Beruhigungsstrecke von 5 x DN im Ein- und Auslauf vorsehen
- Bei verschmutzten Medien Filter vorsehen (bei ferritischen Anteilen mit Magnetfilter).
- Es muss sichergestellt sein, dass die angegebenen Werte für Spannung, Strom und Leistung nicht überschritten werden.
- Bei Anschluss des Schalters muss ein Verbraucher in Reihe geschaltet werden.
- Die elektrischen Angaben gelten für ohmsche Lasten. Kapazitive, induktive und Lampenlasten müssen mit einer Schutzschaltung betrieben werden.

### Einstellung

Im Falle der erforderlichen Einstellung des Schaltwertes kann der Schaltkopf über eine Längsverstellung justiert werden. Bei Erreichen des Schaltwertes wird die Schalteinheit mittels Befestigungsschrauben fixiert.



## Bestellschlüssel

HD1F -  1.  2.  3.  4.  5.  6.

1. Anzeigeoptionen	
-	Ohne mechanische Anzeige
O1-	Mit seitlicher Messanzeige O1
O-	Mit seitlicher Messanzeige O
Z1-	Mit frontaler Messanzeige Z1
Z-	Mit frontaler Messanzeige Z
2. Nennweite	
008	DN 8 - G 1/4
010	DN 10 - G 3/8
015	DN 15 - G 1/2
020	DN 20 - G 3/4
025	DN 25 - G 1
3. Anschlussart	
G	Innengewinde
4. Anschlusswerkstoff	
M	Messing
K	Edelstahl
5. Schaltbereich H <sub>2</sub> O für horizontale Anströmung	
001	0,1 - 1 l/min
005	0,5 - 5 l/min
010	1,0 - 10 l/min
020	2,0 - 20 l/min
030	3,0 - 30 l/min
040	4,0 - 40 l/min
060	6,0 - 60 l/min
080	20,0 - 80 l/min
6. Sonderschaltkopf	
A	Schaltkopf ATEX A-H4.1 / A-H4.2 Den Schaltkopf für  -Einsatz bitte zusätzlich bestellen.



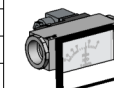
HD.FO1-



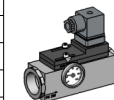
HD.FO-



HD.FZ1-



HD.KZ-



Temperatur-  
anzeige

### Optionen

- Signallampe rot oder rot / grün im Stecker DIN 43650-A
- Schaltkontakt Wechsler 250 VAC 0,35 A 30 VA – erhöhte Hysterese in Abhängigkeit vom Schaltwert. Nur mit fest eingestelltem Schaltpunkt lieferbar.
- Schaltkontakt Schliesser 250 V DC 1,5 A 50W / 265 V AC 1,1 A 50VA
- verstärkter Kolben (nur für Messingausführung)
- weiterer Schaltkopf
- Anschluss für Rundsteckverbinder M12x1
- Hochdruckausführung PN 500 (nur für Messingausführung)
- Schaltwerte für Öl
- Sondermengen
- Temperaturanzeige 0..120 °C

### Bestellhinweise

- Durchflussrichtung, Medium und Schaltbereich angeben.
- Bei viskosen Medien Viskosität, Temperatur und Medium (z.B. ISO VG 68) angeben (Schaltbereich anfragen).