

Produktinformation

H101- / H201-008..025GM / K

**Durchflussanzeige
H101 / H201**



- Keine elektrische Versorgung
- Individuell kalibrierte Anzeige
- Kompakte Bauform

Merkmale

Ein magnetbestückter Kolben wird durch das Medium gegen die Kraft einer Feder gedrückt. Dabei wird über eine Magnetkopplung der Zeiger des Messwerkes betätigt. Durch die hermetische Trennung zum Medium, kann die Anzeigeeinheit nicht durch das Medium verschmutzt werden.

Technische Daten

Schalter	ohne	
Nennweite	DN 8..25	
Anschlussart	Innengewinde G 1/4..G 1 (weitere Anschlussarten auf Anfrage)	
Anzeigebereich	0,1..85 l/min	Details siehe Tabelle „Bereiche“
Druckverlust	0,4..3,5 bar bei Q _{max.}	
Q_{max.}	Bis 100 l/min	
Toleranz	±5 % vom Endwert	
Druckfestigkeit	PN 200 bar optional PN 500 bar	
Medientemperatur	-20..+120 °C	
Umgebungs- temperatur	-20..+70 °C	
Medien	Wasser, Öle (Gase und aggressive Medien auf Anfrage)	
Elektrische Daten	keine	
Werkstoffe medienberührt	Messingausführung: CW614N vernickelt, CW614N, 1.4310, Hartferrit, NBR	Edelstahlausführung: 1.4571, 1.4404, 1.4310, Hartferrit PT- FE beschichtet, FKM
Werkstoffe nicht medienberührt	PC, Acryl	
Gewicht	siehe Tabelle „Abmessungen und Gewichte“	
Einbaulage	Standard: Horizontale Anströmung von links; andere Einbaulagen sind möglich; die Einbaulage hat Einfluss auf den Anzeigebereich.	

Bereiche

Die Angaben in der Tabelle entsprechen horizontaler Anströmung mit zunehmender Durchflussmenge.

Standard Typ H101

Anzeigebereich l/min H ₂ O	Q _{max.} empf.	Druckverlust bar bei Q _{max.} H ₂ O
0,1 - 1,2	6	0,4
0,5 - 6,0	10	0,5
1,0 - 12,0	20	0,6
2,0 - 23,0	30	0,4
3,0 - 34,0	40	
4,0 - 45,0	60	0,8
6,0 - 65,0	80	1,4
20,0 - 85,0	100	1,6

Sonderbereiche sind möglich.

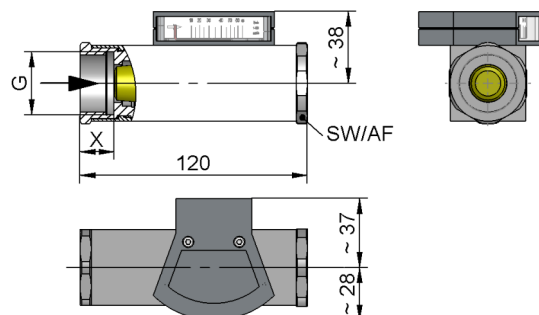
Viskositätskompensiert Typ H201

Anzeigebereich l/min Öl 30..330 mm ² /s	Q _{max.} empf.	Druckverlust bar bei Q _{max.} Öl mm ² /s					Viskositätsstabilität ±8 %, min.
		30	60	100	205	330	
0,5 - 10	12	1,1	1,4	1,6	2,8	3,5	±0,3 l/min
1,5 - 20	22	2,2	2,3	2,4			±0,5 l/min
2,5 - 30	35	1,9	2,0	2,1	2,3	2,9	±0,8 l/min
6,0 - 45	60					2,6	±2,7 l/min
12,0 - 65	80	2,1	2,3	2,4	2,6	2,8	±3,0 l/min

Sonderbereiche sind möglich.

Abmessungen und Gewichte

	G	Type	SW	X	Gewicht Kg
Messing	G 1/4	H.O1-008GM	40	15	1,3
	G 3/8	H.O1-010GM			
	G 1/2	H.O1-015GM			
	G 3/4	H.O1-020GM		18	1,2
	G 1	H.O1-025GM			1,1
Edelstahl	G 1/4	H.O1-008GK	41	15	1,3
	G 3/8	H.O1-010GK			
	G 1/2	H.O1-015GK			
	G 3/4	H.O1-020GK		18	1,2
	G 1	H.O1-025GK			1,1



Produktinformation

H101- / H201-008..025GM / K

Handhabung und Betrieb

- Gerade Beruhigungsstrecke von 5 x DN im Ein- und Auslauf vorsehen
- Bei verschmutzten Medien Filter vorsehen (bei ferritischen Anteilen mit Magnetfilter)

Bestellschlüssel

1. 2. 3. 4. 5. 6.
H O1 - G

1. Ausführung		
1	Standard	
2	Viskositätskompensiert	
2. Anzeige		
O1	Mit seitlicher Messanzeige O1	
3. Nennweite		
008	DN 8 - G 1/4	
010	DN 10 - G 3/8	
015	DN 15 - G 1/2	
020	DN 20 - G 3/4	
025	DN 25 - G 1	
4. Anschlussart		
G	Innengewinde	
5. Anschlusswerkstoff		
M	Messing	
K	Edelstahl	
6. H1 - Anzeigebereich H ₂ O für horizontale Anströmung		
001	0,1 - 1,2 l/min	●
005	0,5 - 6,0 l/min	●
010	1,0 - 12,0 l/min	●
020	2,0 - 23,0 l/min	●
030	3,0 - 34,0 l/min	●
040	4,0 - 45,0 l/min	●
060	6,0 - 65,0 l/min	●
080	20,0 - 85,0 l/min	●
H2 - Anzeigebereich ÖI 30..330 mm ² /s für horizontale Anströmung		
008	0,5 - 10 l/min	●
015	1,5 - 20 l/min	●
025	2,5 - 30 l/min	●
040	6,0 - 45 l/min	●
060	12,0 - 65 l/min	●

Optionen

- Sonderbereiche / Sonderskalierung
- Druckstufe PN 500
- Temperaturanzeige 0..120 °C
- verstärkter Kolben

Bestellhinweise

- Durchflussrichtung, Medium und Anzeigebereich angeben.
- Bei Ölen. Viskosität, Temperatur und Bezeichnung (z.B. ISO VG 68) angeben (Anzeigebereich anfragen).
- Bei Gasen Druck (relativ bzw. absolut), Temperatur und Medium (z.B. Luft) angeben (Anzeigebereich anfragen).