

Produktinformation

FW4V-015GM

Durchflusswächter FW4V-015GM

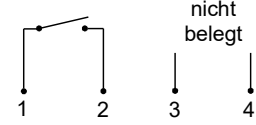


- Durchflussüberwachung bidirektional
- Viskositätsstabilisiert
- Kompakte Bauform

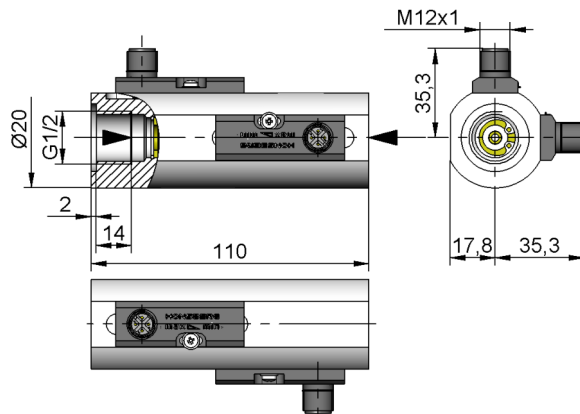
Merkmale

Mechanischer Durchflusswächter, für viskose Medien, mit federgestütztem Kolben und magnetischer Ansteuerung eines Reedswitchers.

Technische Daten

Sensor	Reedswitcher
Nennweite	DN 15
Anschlussart	Innengewinde G ¹ / ₂
Schaltpunkt	1 l/min Der Schaltpunkt ist für horizontal abnehmender Durchfluss angegeben.
Druckverlust	8 bar bei Q _{max.}
Q_{max.}	10 l/min
Toleranz	±10 %
Viskositätsstabilität	bei 30..330 mm ² /s ±10 %, min ± 0,5 l/min
Druckfestigkeit	PS 300 bar
Medientemperatur	-20 °C..+90 °C
Umgebungstemperatur	-20 °C..+70 °C
Medien	Öle
Anschlussbild	Schließer Nr. 0.378 
Schaltspannung	max. 230 V AC
Schaltstrom	max. 0,5 A
Schaltleistung	max. 50 VA
Schutzklasse	2 - Schutzisolation
Schutzart	IP 67
Elektr.-Anschluss	für Rundsteckverbinder M12x1, 4-polig
Werkstoffe medienberührt	CW614N vernickelt, 1.4310, Hartferrit
Werkstoffe nicht medienberührt	PC, 1.4305
Gewicht	0,95 kg
Einbaulage	Standard: Horizontale Anströmung; andere Einbaulagen sind möglich; die Einbaulage hat Einfluss auf den Schaltpunkt.

Abmessungen



Handhabung und Betrieb

Hinweise

- Gerade Beruhigungsstrecke von 5 x DN im Ein- und Auslauf vorsehen.
- Bei verschmutzten Medien Filter vorsehen (bei ferritischen Anteilen mit Magnetfilter).
- Es muss sichergestellt sein, dass die angegebenen Werte für Spannung, Strom und Leistung nicht überschritten werden.
- Bei Anschluss des Schalters muss ein Verbraucher in Reihe geschaltet werden.
- Die elektrischen Angaben gelten für ohmsche Lasten. Kapazitive, induktive und Lampenlasten müssen mit einer Schutzschaltung betrieben werden.

Einstellung

Die Einstellung der Schaltpunkte auf 1 l/min erfolgt im Werk.

Bestellschlüssel

FW4V -

1.	015
----	-----

2.	G
----	---

3.	M
----	---

4.	001
----	-----

1. Nennweite	015	DN 15 - G ¹ / ₂
2. Anschlussart	G	Innengewinde
3. Anschlusswerkstoff	M	Messing
4. Schaltpunkt H₂O für horizontale Anströmung	001	1 l/min

Optionen

- Sondermengen
- Kabelabgang 3 m

Bestellhinweise

- Bei viskosen Medien Viskosität, Temperatur und Medium (z.B. ISO VG 68) angeben (Schaltwert anfragen).